

# FEIDER



## STATION DE PEINTURE AIRLESS

AIRWIN1000W

## MANUEL D'INSTRUCTIONS

ATTENTION Lisez les instructions avant d'utiliser la machine

## SOMMAIRE

1. CONSIGNES DE SECURITE.....	3
2. UTILISATION PREVUE .....	7
3. SYMBOLES.....	8
4. DESCRIPTION.....	8
5. SPECIFICATIONS TECHNIQUES.....	9
6. CONTROLES ET FONCTIONS .....	9
7. SELECTION DU MATERIEL.....	10
8. ASSEMBLAGE.....	11
9. PRE-OPERATION.....	12
10. PULVERISATION.....	15
11. NETTOYAGE.....	18
12. DEPANNAGE.....	24
13. MAINTENANCE & RANGEMEN.....	25
14. MISE EN REBUT.....	28
15. DECLARATION DE CONFORMITE.....	28
16. GARANTIE.....	29
17. PANNE PRODUIT.....	30
18. EXCLUSION DE GARANTIE.....	31

# 1. CONSIGNES DE SECURITE

## INSTRUCTIONS RELATIVES À UN RISQUE D'INCENDIE, DE CHOC ÉLECTRIQUE OU DE BLESSURE À DES PERSONNES

**AVERTISSEMENT** - Lors de l'utilisation de ce type d'outils, des précautions de base doivent toujours être suivies, y compris les suivantes:

a) **CONSERVEZ CES INSTRUCTIONS** - Pour réduire les risques d'incendie ou d'explosion, de choc électrique et de blessures corporelles, lisez et comprenez toutes les instructions incluses dans ce manuel. Familiarisez-vous avec les commandes et l'utilisation appropriée de l'équipement.

b) **AVERTISSEMENT** - Pour réduire le risque d'incendie d'explosion:

1) Ne vaporisez pas de matériaux inflammables ou combustibles à proximité d'une flamme nue ou de sources de feu telles que des cigarettes, moteurs et équipements électriques.

2) Pour les appareils destinés à être utilisés uniquement avec des matériaux à base d'eau:

N'utilisez pas de liquides inflammables. Utilisez uniquement des liquides à base d'eau.

3) Pour les appareils destinés à être utilisés uniquement avec des matériaux de type essence ou à base d'eau avec un point d'éclair minimum de 21°C (69,8 F °): N'utilisez pas des liquides ayant un point d'éclair inférieur à 21°C (69,8 F °).

4) La peinture ou le solvant qui circule dans l'équipement peut produire de l'électricité statique. L'électricité statique crée un risque d'incendie ou d'explosion en présence de vapeurs de peinture ou de solvant. Toutes les pièces du système de pulvérisation, y compris la pompe, le flexible, le pistolet de pulvérisation et les objets dans et autour de la zone de pulvérisation doivent être correctement mis à la terre pour les protéger contre les décharges électrostatiques et les étincelles. N'utilisez que des tuyaux de pulvérisation de peinture sans air haute pression ou mis à la terre spécifiés par le fabricant.

5) Vérifiez que tous les conteneurs et systèmes de collecte sont mis à la terre pour éviter les décharges électrostatiques.

6) Connectez la machine à une prise mise à la terre et utilisez des rallonges mises à la terre. N'utilisez pas d'adaptateur 3 à 2.

7) N'utilisez pas de peinture ou de solvant contenant des hydrocarbures halogénés. Référez-vous aux instructions d'utilisation pour des exemples de ces types de matériaux.

8) Gardez la zone de pulvérisation bien ventilée. Gardez une bonne alimentation en air frais circulant dans la zone. Conservez l'ensemble de la pompe dans un endroit bien ventilé. Ne pas pulvériser les composants de la pompe.

9) Ne fumez pas dans la zone de pulvérisation.

10) Ne faites pas fonctionner des interrupteurs d'éclairage, des moteurs ou autres produits produisant des étincelles dans la zone de pulvérisation.

11) Gardez la zone propre et exempte de contenants de peinture ou de solvant, de chiffons et d'autres matériaux inflammables.

12) Prenez en compte le contenu des peintures et solvants pulvérisés. Lisez toutes les fiches signalétiques (MSDS) et les étiquettes des contenants fournis avec les peintures et les solvants. Suivez les instructions de sécurité du fabricant des peintures et des solvants.

13) Un équipement d'extinction d'incendie doit être présent et fonctionnel.

c) **AVERTISSEMENT** - Pour réduire le risque d'injection cutanée :

1) Ne dirigez pas le pistolet vers ou ne vaporisez pas sur une personne ou un animal.

2) Gardez les mains et les autres parties du corps éloignées de la gâchette. Par exemple, n'essayez pas d'arrêter des fuites avec n'importe quelle partie du corps.

3) Utilisez toujours le protège-buse. Ne travaillez pas sans le protège-buse en place.

4) Utilisez uniquement une buse spécifiée par le fabricant.

5) Soyez prudent lors du nettoyage et du changement de la buse. Dans le cas où la buse se

bouche pendant la pulvérisation, suivez les instructions du fabricant pour éteindre l'appareil et relâcher la pression avant de retirer la buse pour la nettoyer.

6) Ne laissez pas la machine sous tension ou sous pression sans surveillance. Lorsque la machine n'est pas utilisée, éteignez-la et relâchez la pression conformément aux instructions du fabricant.

7) Le spray haute-pression est capable d'injecter des toxines dans le corps et de provoquer des blessures corporelles graves. En cas d'injection, consultez immédiatement un médecin.

8) Vérifiez que le tuyau et les pièces ne présentent aucun signe de dommage. Faites remplacer les tuyaux et les pièces endommagées.

9) Ce système supporte une pression de 20,7 Mpa. N'utilisez que des pièces de rechange ou des accessoires spécifiés par le fabricant pouvant accepter une pression d'au minimum 22,8 Mpa.

10) Engagez toujours le verrouillage de la gâchette lorsque vous ne pulvérisez pas. Vérifiez que le verrouillage de la gâchette fonctionne correctement.

11) Vérifiez que toutes les connexions sont sécurisées avant de faire fonctionner la machine.

12) Sachez comment arrêter l'unité et purgez rapidement la pression. Soyez parfaitement familier avec les commandes.

d) AVERTISSEMENT - Pour réduire le risque de blessure:

1) Portez des gants appropriés, une protection oculaire et un respirateur ou un masque lors de la peinture.

2) N'utilisez l'outil à proximité des enfants. Gardez les enfants éloignés de l'équipement à tout moment.

3) Ne vous étendez pas trop ou ne vous tenez pas sur un support instable. Gardez une assise et un équilibre correct à tout moment.

4) Restez vigilant et observez ce que vous faites.

5) N'utilisez pas l'appareil lorsque vous êtes fatigué ou sous l'influence de drogues ou d'alcool.

6) Ne pliez pas excessivement le tuyau.

7) N'exposez pas le tuyau à des températures ou à des pressions supérieures à celles spécifiées par le fabricant.

8) N'utilisez pas le tuyau comme un élément de force pour tirer ou soulever l'équipement.

9) La pression maximale du tuyau d'air est de 22.8Mpa, la pression normale est de 20.7Mpa

10) Les peintures compatibles sont: peinture au phénol aldéhyde, peinture au nitrile, peinture alkyde, peinture en résine époxy, peinture en caoutchouc oxydé, peinture au latex, peinture soluble dans l'eau. La peinture doit être mise à l'ombre et dans un endroit sec.

11) Soyez conscient de tout danger présenté par le produit pulvérisé et consultez les marquages sur le récipient ou les informations fournies par le fabricant du matériau à pulvériser, y compris les exigences relatives à l'utilisation des équipements de protection individuelle.

12) Ne vaporisez aucun produit lorsque le danger n'est pas connu.



### **Avertissement**

Les avertissements suivants concernent la configuration, l'utilisation, la mise à la terre, l'entretien et la réparation de cet équipement. Le symbole triangle avec un point d'exclamation vous avertit d'un avertissement général et le symbole de danger fait référence aux risques spécifiques à la procédure. Reportez-vous à ces avertissements. Des avertissements supplémentaires spécifiques au produit peuvent être trouvés dans le manuel, le cas échéant.

### **RISQUE D'INCENDIE ET D'EXPLOSIONS**

Les vapeurs inflammables, telles que les vapeurs de solvant et de peinture, dans la zone de travail peuvent s'enflammer ou exploser. Pour éviter les incendies et les explosions:

- N'utilisez l'équipement que dans un endroit bien ventilé.

- Éliminez toutes les sources d'inflammation; comme les veilleuses, les cigarettes, les lampes électriques portatives et les toiles de protection en plastique (arc statique potentiel).
- Le pulvérisateur génère des étincelles. Lorsqu'un liquide inflammable est utilisé dans ou à proximité du pulvérisateur ou pour le rinçage ou le nettoyage, gardez le pulvérisateur à au moins 20 pieds (6 m) des vapeurs explosives.
- Gardez la zone de travail exempte de débris, y compris de solvants, de chiffons et d'essence.
- Ne branchez pas et ne débranchez pas les cordons d'alimentation et n'allumez ou n'éteignez pas les lumières en présence de vapeurs inflammables.
- L'équipement et les objets conducteurs doivent être mis à la terre.
- S'il y a des étincelles d'électricité statique ou si vous ressentez un choc, arrêtez immédiatement le fonctionnement. N'utilisez pas l'équipement tant que vous n'avez pas identifié et corrigé le problème.
- Gardez un extincteur en état de marche dans la zone de travail.

### **RISQUE DE CHOCS ELECTRIQUES**

Une configuration ou une utilisation incorrecte du système peuvent provoquer un choc électrique.

- Éteignez et débranchez le cordon d'alimentation avant de réparer l'équipement.
- Utilisez uniquement des prises électriques mises à la terre.
- Utilisez uniquement des rallonges à 3 fils.
- Assurez-vous que les broches de mise à la terre sont intactes sur le pulvérisateur et les rallonges.
- N'exposez pas le produit à la pluie. Gardez-le à l'intérieur.

### **RISQUE D'INJECTION CUTANEE**

Le fluide à haute pression du pistolet, des fuites de tuyau ou des composants cassés peuvent transpercer la peau. Cela peut ressembler à une simple coupure, mais il s'agit d'une blessure grave pouvant entraîner une amputation. Voyez immédiatement un médecin en cas d'injection cutanée.

- Ne pointez pas le pistolet vers quiconque ou vers aucune partie du corps.
- Ne mettez pas votre main sur la buse de pulvérisation.
- N'arrêtez pas et ne deviez pas des fuites avec la main, le corps, un gant ou un chiffon.
- Verrouillez la gâchette lorsque vous ne pulvérisez pas.
- Suivez la procédure de décompression de ce manuel lorsque vous arrêtez de pulvériser et avant de nettoyer, vérifier ou entretenir l'équipement.

### **RISQUE DE MAUVAISE UTILISATION**

Une mauvaise utilisation peut entraîner la mort ou des blessures graves.

- Ne dépassez pas la pression maximale ou la température nominale du composant. Lisez les données techniques fournis dans ce manuel.
- Utilisez des fluides et solvants compatibles avec les pièces de l'équipement en contact avec le fluide. Lisez les données techniques dans tous les manuels de l'équipement. Lisez les avertissements du fabricant des fluides et solvants. Pour des informations complètes sur votre matériel, demandez la fiche signalétique du distributeur ou du détaillant.
- Vérifiez l'équipement quotidiennement. Réparez ou remplacez immédiatement les pièces usées ou endommagées par des pièces de rechange d'origine uniquement.
- Ne modifiez pas l'équipement.
- Utilisez l'équipement seulement pour l'utilisation pour laquelle il a été conçu. Faites appel à votre distributeur pour plus d'informations.
- Faites passer les tuyaux et les câbles loin des zones de circulation, des coins, des pièces mobiles et des surfaces chaudes.
- Ne pliez pas trop les flexibles et n'utilisez de tuyaux pour tirer l'équipement.

- Conformez-vous à toutes les réglementations de sécurité applicables.
- Tenez les enfants et les animaux éloignés de la zone de travail.
- N'utilisez pas l'équipement lorsque vous êtes fatigué ou sous l'influence de drogues ou d'alcool.

### **RISQUE VENANT DES PIÈCES EN ALUMINIUM SOUS PRESSION**

N'utilisez pas de trichloroéthane, de chlorure d'éthylène, d'autres solvants hydrocarbonés halogénés ou de fluides contenant de tels solvants dans un équipement en aluminium sous pression.

Une telle utilisation peut provoquer des réactions chimiques graves. La réaction et la rupture de l'équipement entraînent la mort, des blessures graves et des dommages matériels.

### **RISQUE DE BRULURES**

Les surfaces de l'équipement peuvent devenir très chaudes pendant le fonctionnement. Pour éviter de graves brûlures, ne touchez pas à l'équipement quand il est chaud. Attendez que l'équipement ait complètement refroidi.

### **RISQUE VENANT DES PIÈCES EN MOUVEMENT**

Les pièces mobiles peuvent pincer ou amputer les doigts et d'autres parties du corps.

- Tenez-vous à l'écart des pièces mobiles.
- N'utilisez pas d'équipement avec des protections ou des capots retirés.
- Les équipements sous pression peuvent démarrer sans avertissement. Avant de vérifier, déplacer ou entretenir l'équipement, suivez la procédure de décompression de ce manuel. Débranchez l'alimentation électrique ou en air.

### **RISQUE TOXIQUE VENANT DES VAPEURS ET DES FLUIDES**

Les liquides ou vapeurs toxiques peuvent causer des blessures graves ou la mort en cas de projection dans les yeux ou sur la peau, en cas d'inhalation ou d'ingestion.

- Lisez les avertissements pour connaître les dangers spécifiques des fluides que vous utilisez.
- Stockez les fluides dangereux dans des conteneurs approuvés et éliminez-les conformément aux directives applicables.

### **EQUIPEMENT PERSONEL DE PROTECTION**

Vous devez porter un équipement de protection approprié lors de l'utilisation, de l'entretien ou dans la zone de fonctionnement de l'équipement pour vous protéger contre les blessures graves, y compris les blessures aux yeux, l'inhalation de vapeurs toxiques, les brûlures et la perte auditive. Cet équipement comprend, mais sans s'y limiter:

- Lunettes de protection
- Vêtements et respirateur recommandés par le fabricant du fluide et du solvant
- Gants
- Protection auditive

## 2. UTILISATION PREVUE

Cette station de peinture peut pulvériser une variété de peintures, de la peinture d'huile pour latex, de la teinture, des conservateurs et d'autres matériaux non abrasifs, y compris les engrais liquides non inflammables

Cette station de peinture ne doit pas être utilisée avec des matériaux texturés ou des scellant d'asphalte.

A) N'utilisez pas le produits dans des atmosphères potentiellement explosives.

B) N'utilisez pas de produits électrostatiques non conçues pour cet équipement, car cela peut entraîner de graves dangers pour les opérateurs.

C) Il y a un danger résultant du contact et / ou de la respiration de matières toxiques, de gaz. Des brouillards de vapeurs peuvent être créés par le fonctionnement de la machine.

D) Les températures de surface de toute partie de la machine, accessibles pendant le fonctionnement normal, la maintenance et l'entretien, mais normalement pas en contact avec le corps humain, peuvent dépasser 48 °C ou être inférieures à 0 °C.

E) Ne visez pas ou ne pointez pas le pistolet sur une personne ou un animal.

F) Veuillez lire et comprendre l'intégralité de ce manuel avant d'essayer d'assembler, d'utiliser ou d'installer le produit.

G) Veuillez-vous assurer que le produit est branché a une prise mise à la terre.

H) Il est recommandé d'utiliser le tableau de revêtement ci-dessous pour sélectionner au mieux la taille de la buse appropriée. Veuillez consulter votre revendeur local en cas de doute de la taille appropriée à utiliser. NE pulvériser pas d'acides, de matières corrosives, de produits chimiques toxiques, d'engrais ou de pesticides avec ce produit.

Sélection du revêtement						
Taille	teinture	émail	peinture à base d'huile	peinture d'huile pour latex (intérieur)	peinture d'huile pour latex (extérieur)	Acrylique
0.011 in (0.28 mm)	X					
0.013 in (0.33 mm)	X	X	X	X		
0.015 in (0.38 mm)		X	X	X	X	
0.017 in (0.43 mm)				X	X	X
0.019 in (0.48 mm)					X	X







A) Pour réduire votre exposition à ces produits chimiques et aux risques d'incendie / d'explosion, travaillez dans un endroit bien ventilé et portez un équipement de sécurité, tel qu'un respirateur ou un masque anti-poussière spécialement conçu pour filtrer les particules microscopiques.

B) Vérifiez TOUJOURS les tuyaux avant chaque utilisation et assurez-vous que toutes les connexions sont sécurisées.

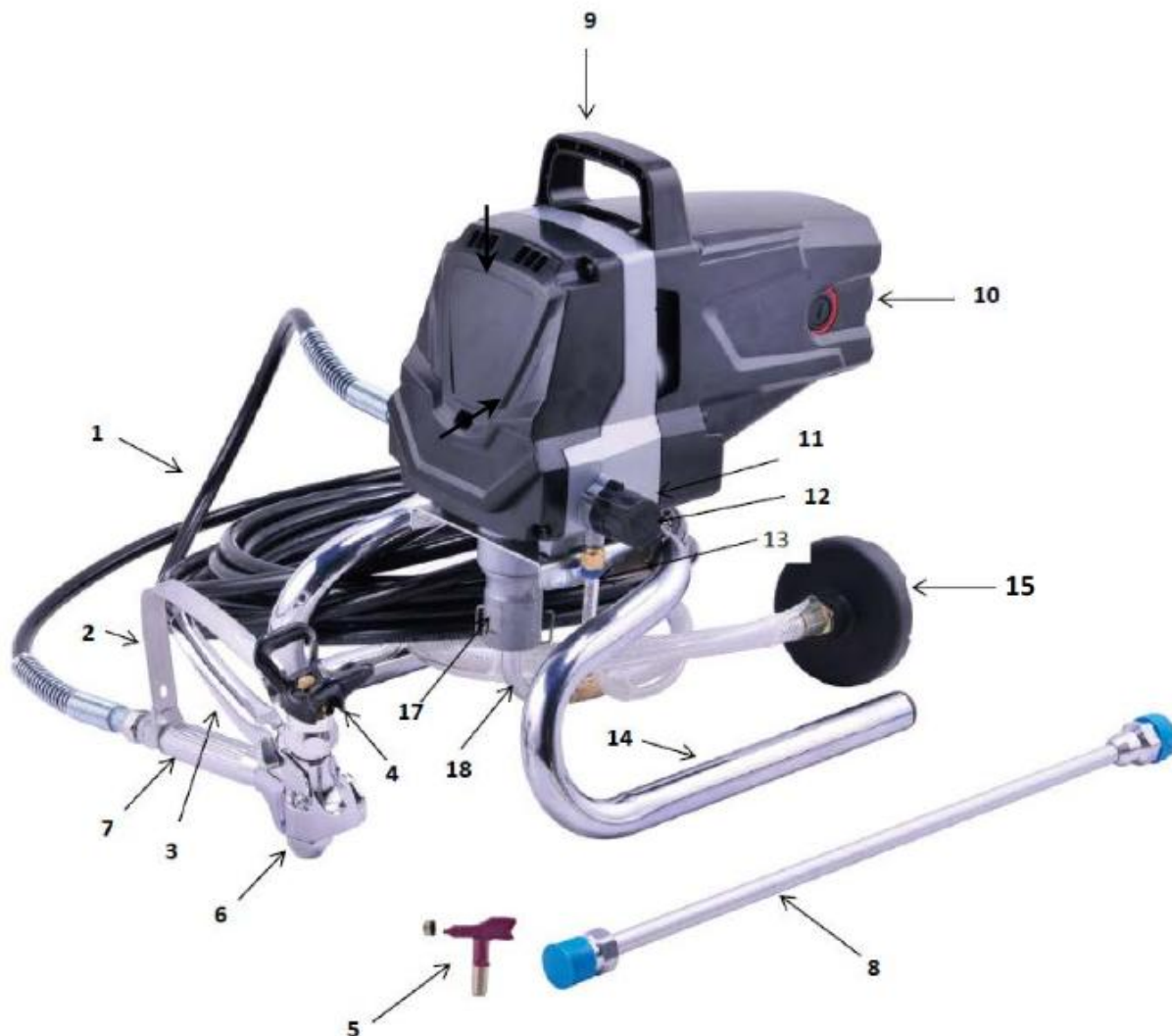
K) Soyez conscient de l'environnement de votre zone de travail et des personnes autour de la zone de travail afin que la sécurité soit assurée.

L) Le revêtement et le matériau auxiliaire sont nocifs pour votre santé et votre environnement; réduisez au minimum la quantité de revêtement et / ou de matériaux auxiliaires sur les lieux de travail

### 3. SYMBOLES

	Lire le manuel d'instructions
	Porter une protection auditive
	Porter une protection oculaire
	Porter un masque de protection
	Symbole d'avertissement
	Produit de classe II

### 4. DESCRIPTION



1. Tuyau de pulvérisation
2. Protection de la gâchette
3. Déclencheur
4. Protège-buse
5. Buse de pulvérisation
6. Pistolet pulvérisateur
7. Poignée du pistolet pulvérisateur
8. Lance
9. Poignée de transport
10. Interrupteur ON / OFF
11. Interrupteur d'amorçage / pulvérisation
12. Port d'entrée du tuyau de retour
13. Tuyau de retour
14. Stand
15. Filtre du tuyau d'aspiration
16. Tuyau d'aspiration
17. Orifice d'entrée du tuyau d'aspiration
18. Port de sortie du tuyau de pulvérisation

### Contenu de livraison

- 1 x station de pulvérisation sans air 1010W
- 1 x pistolet pulvérisateur
- 1 x tuyau de pulvérisation 7,5 m
- 2 x clé hexagonale
- 1 x buse de pulvérisation
- 1 x lance
- 1 x manuel d'instructions

## 5. SPÉCIFICATIONS TECHNIQUES

Tension et fréquence	230-240 V~ 50 Hz
Puissance	1010 W
Débit	1.5 L/min
Pression maximale	22.7MPa
Poids	7.2 kg
Température	Min. 10°C/ Max 40°C
Protection IP	IPX0
Classe d'isolation	II
Niveau garanti de puissance sonore	110dB(A)

## 6. CONTRÔLES ET FONCTIONS

- **Interrupteur ON/OFF (10):**  
L'interrupteur ON/OFF (10) met le pulvérisateur sous tension («I») et OFF (0 »)
- **Interrupteur d'amorçage / pulvérisation (11):**  
L'interrupteur d'amorçage / pulvérisation (11) dirige le fluide vers le tuyau de pulvérisation (1) lorsqu'il est réglé sur PULVÉRISATION ou vers le tuyau de retour (13) lorsqu'il est réglé sur PRIME. Le bouton d'amorçage / pulvérisation est également utilisé pour soulager la pression accumulée dans le tuyau de pulvérisation (reportez-vous à la procédure de décompression).
- **Manomètre (8):**  
Accessoire en option qui identifie la force que la pompe utilise pour pousser le fluide à travers le pistolet pulvérisateur (6).
- **Tuyau d'aspiration (16):**  
Le fluide est aspiré par le tuyau d'aspiration (16) dans la pompe.
- **Tuyau de retour (13):**  
Le fluide est renvoyé par le tuyau de retour (13) vers le récipient d'origine lorsque l'interrupteur d'amorçage / pulvérisation (10) est en position PRIME.
- **Filtre du tuyau d'aspiration (15):**

Filtre le produit de pulvérisation pour empêcher le système de se boucher.

- **Pistolet à peinture (6):**

Contrôle la distribution du fluide pompé.

- **Tuyau de pulvérisation (1):**

Connecte le pistolet pulvérisateur (6) à la pompe.

- **Lance (1 9):**

Accessoire en option qui peut être fixé à l'extrémité du pistolet de pulvérisation (6) pour pulvériser les zones difficiles d'accès.

## 7. SÉLECTION DU MATÉRIEL



**N'utilisez pas de peintures ou de revêtements muraux texturés car cela bloquerait la buse du pistolet de pulvérisation et endommagerait les composants internes de la station de pulvérisation sans air.**

Bien qu'un grand nombre de peintures et de matériaux puissent être pulvérisés, certains ne le peuvent pas. Veuillez vérifier les recommandations des fabricants avant d'acheter de la peinture.

### **MATÉRIAUX QUI PEUVENT ÊTRE UTILISÉS:**

Recommandé pour pulvériser les matériaux suivants:

- Peintures à l'eau
- Produits de préservation du bois
- Peintures à l'huile
- Peinture primaire
- Peinture émail
- Produit de lavage
- Vernis
- Huile
- Teinture

### **MATÉRIAUX QUI NE PEUVENT ÊTRE UTILISÉS:**

La station de pulvérisation NE PEUT PAS être utilisée pour les matériaux suivants:

- Peintures et laques contenant des composants fortement abrasifs tels que:

- Peintures murales extérieures texturées
- Vernis
- Lessive
- Acide
- Peintures à dispersion
- Substances caustiques et alcalines
- Revêtements texturés
- Peintures en émulsion

- Peintures au silicate
- Matériaux inflammables.
- Scellant d'asphalte.
- Bloc de remplissage.
- Pesticides
- Engrais liquides inflammables

L'utilisation de ces matériaux causera une usure prématurée et bloquera la buse de pulvérisation et annulera la garantie.

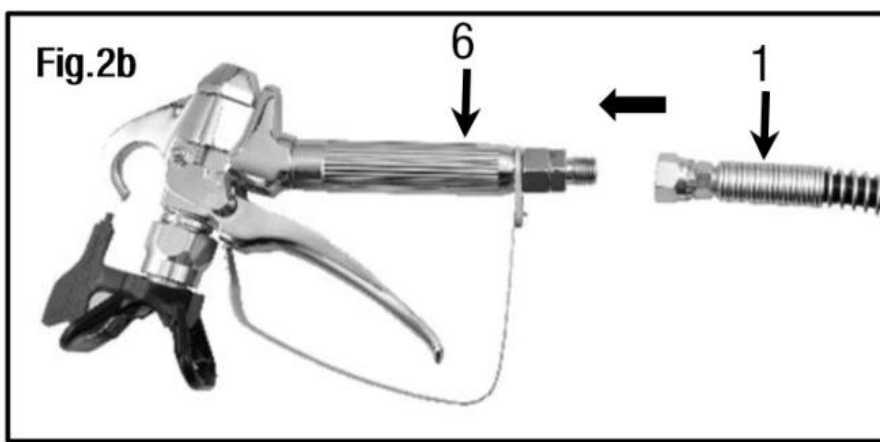
**VEUILLEZ LIRE ATTENTIVEMENT LE MANUEL D'INSTRUCTIONS AVANT L'UTILISATION.**

## 8. ASSEMBLAGE

**⚠ AVERTISSEMENT!** Assurez-vous que la machine est débranchée de l'alimentation électrique avant d'effectuer l'une des opérations suivantes.

### Raccord du tuyau de pulvérisation et du pistolet de pulvérisation

1. Vissez le tuyau de pulvérisation (1) et serrez avec la clé fournie (Fig.2 a). Ne serrez pas trop.
2. Vissez l'autre extrémité du tuyau de pulvérisation (1) sur le pistolet de pulvérisation (6) et serrez avec la clé fournie (Fig.2b). Ne pas trop serrer.



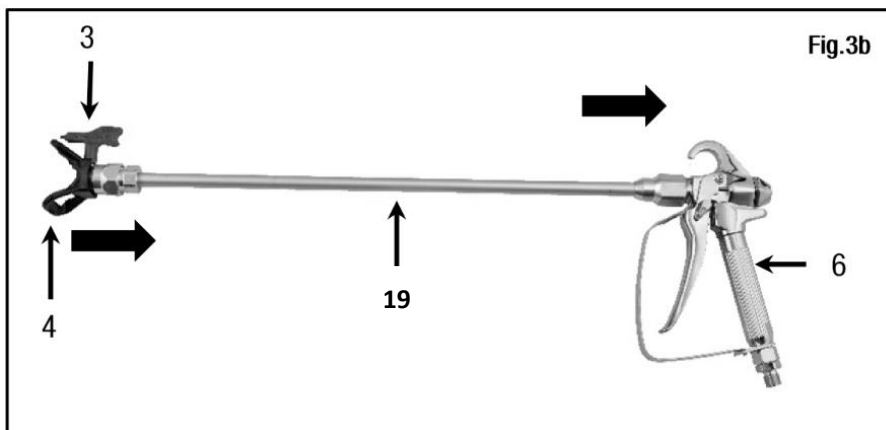
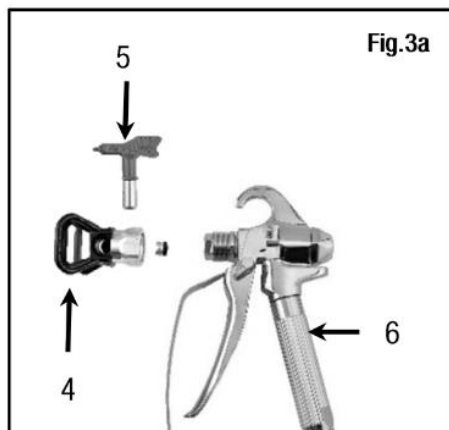
### Connexion de la lance au pistolet de pulvérisation

La Lance (19) est un accessoire optionnel. Le pistolet pulvérisateur (6) peut être utilisé avec ou sans la lance (19). La lance (19) peut être utilisée pour pulvériser des zones difficiles d'accès.

1. Retirez le-protège buse (4) et la buse de pulvérisation (5) du pistolet de pulvérisation (6) (Fig.3a).
2. Mettez la lance (19) sur l'extrémité du pistolet pulvérisateur (6) et serrez avec la clé fournie (Fig.3a).

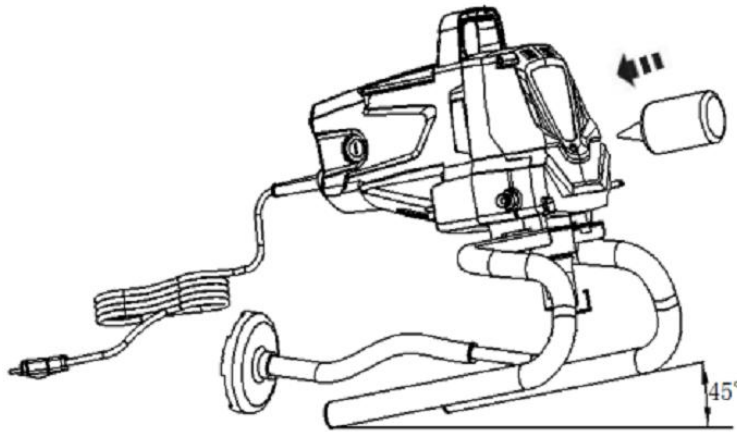
Ne serrez pas excessivement (Fig.3b).

3. Vissez le protège-buse (4) avec la buse de pulvérisation (5) sur la lance (19) et serrez avec la clé fournie. Ne serrez pas excessivement (Fig.3b).



### Ajout d'huile de lubrification

Avant de démarrer la machine pour la première fois, ajoutez-y de l'huile de lubrification. Inclinez-la à 45 ° et repérez le trou de lubrification se trouvant sur sa face avant. Ajoutez l'huile de lubrification sur la tige du piston (3 à 5 gouttes). L'ajout de 3 à 5 gouttes avant chaque démarrage peut augmenter la durée de vie de la machine.



## 9. PRÉ-OPÉRATION

**⚠ AVERTISSEMENT!** Assurez-vous que la machine est déconnectée de l'alimentation électrique avant d'effectuer l'une des opérations suivantes. Vérifiez visuellement si le tuyau est endommagé avant utilisation.

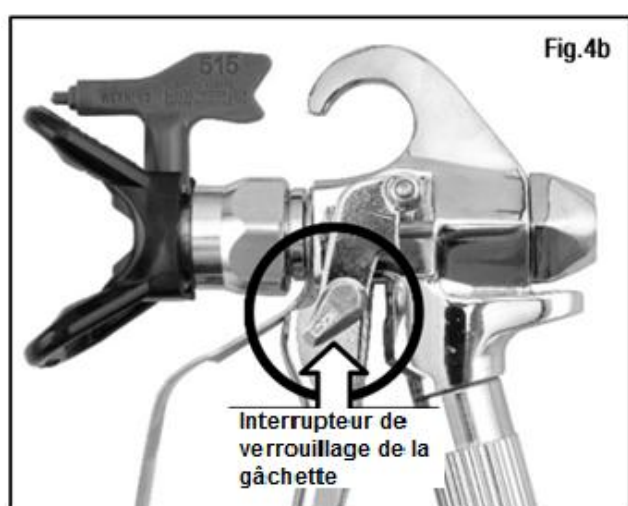
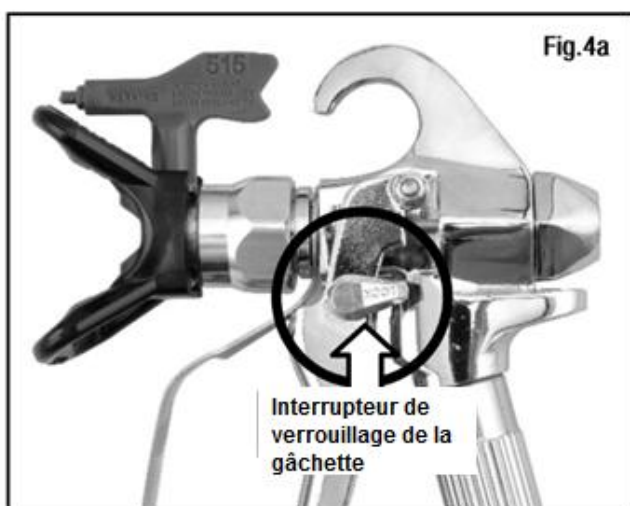
Cette section contient des instructions qui seront répétées tout au long de ce manuel. Lisez et comprenez cette section avant d'utiliser l'équipement.

### Verrouillage de la gâchette du pistolet de pulvérisation

**⚠** La gâchette du pistolet de pulvérisation (3) doit être verrouillée avant de préparer la station de pulvérisation; assurez-vous que la gâchette (3) n'est pas appuyée accidentellement.

Verrouillez la gâchette du pistolet de pulvérisation (3) chaque fois que vous y êtes invité.

1. Pour VERROUILLER la gâchette (3), tournez l'interrupteur de verrouillage de gâchette vers l'arrière vers l'extrémité arrière du pistolet de pulvérisation (6) jusqu'à ce qu'il s'arrête (Fig.4a).
2. Pour DÉVERROUILLER la gâchette (3), faites pivoter l'interrupteur de verrouillage de la gâchette vers l'avant vers la protection de la gâchette (2) jusqu'à ce qu'il s'arrête (Fig.4b).



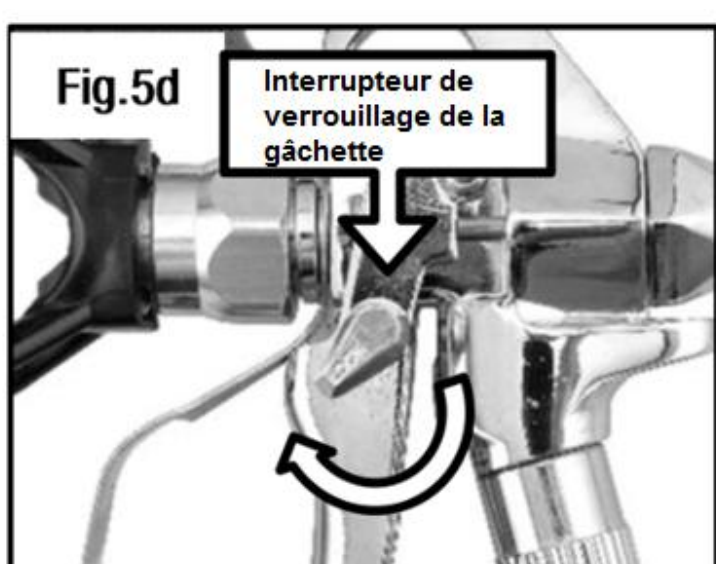
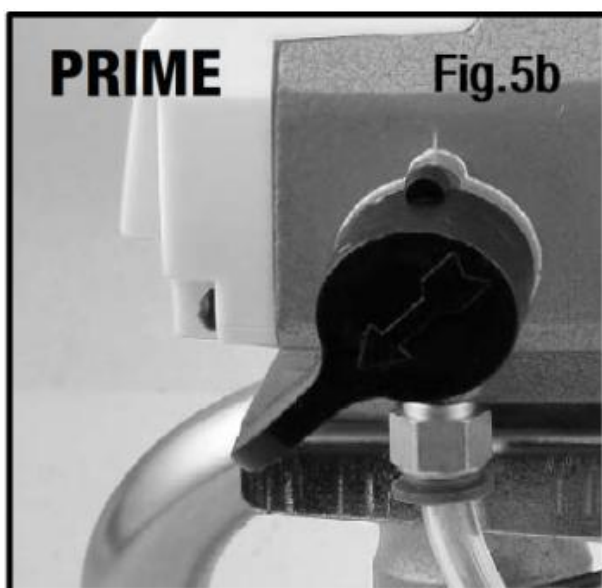
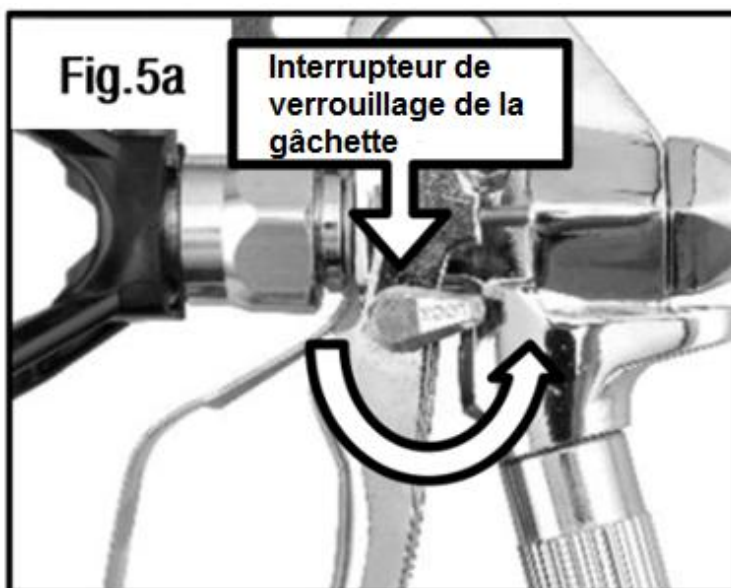
### Procédure de décompression

**⚠** Suivez toujours la Procédure de décompression lors de l'arrêt de la machine pour quelque raison que ce soit. Cette procédure est utilisée pour relâcher la pression du tuyau de pulvérisation (1). Le non-respect de cette consigne peut entraîner des blessures graves.

 **Ne dirigez jamais le pistolet pulvérisateur (6) vers une partie de votre corps, d'autres personnes ou animaux.**

**Exécutez la Procédure de décompression chaque fois que cela est indiqué dans ce manuel.**

1. Verrouillez la gâchette du pistolet de pulvérisation (3) en tournant l'interrupteur de verrouillage de la gâchette vers l'extrémité arrière du pistolet de pulvérisation (6) (Fig.5a).
2. Mettez l'interrupteur d'amorçage / pulvérisation (11) en position «PRIME» en tournant l'interrupteur d'amorçage / pulvérisation (11) vers le haut (Fig.5b).
3. Éteignez la machine en appuyant sur «O» sur l'interrupteur marche / arrêt (10) (Fig.5c).
4. Déverrouillez la gâchette du pistolet de pulvérisation (3) en tournant l'interrupteur de verrouillage de la gâchette vers le protecteur de gâchette (2) jusqu'à ce qu'il s'arrête (Fig.5d). Puis tirez brièvement la gâchette du pistolet pulvérisateur (3) dans seau à déchets pour décharger complètement la pression du système.
5. Verrouillez la gâchette du pistolet de pulvérisation (3) (Fig.5a)



### **Amorcer la pompe**

1. Séparez le tuyau d'aspiration (16) du tuyau de retour (13), puis:
  - Placez le tuyau d'aspiration (16) dans un récipient de peinture (Fig. 6a).
  - Placez le tuyau de retour (13) dans un bac à déchets (Fig.6a).
2. Réglez l'interrupteur d'amorçage / pulvérisation (11) sur la position «PRIME» (Fig.6b).
3. Mettez la machine sous tension en appuyant sur l'interrupteur marche / arrêt (13) (Fig.6c).

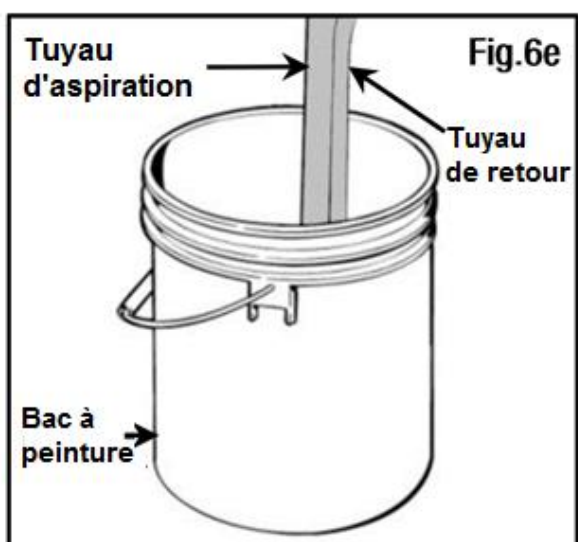
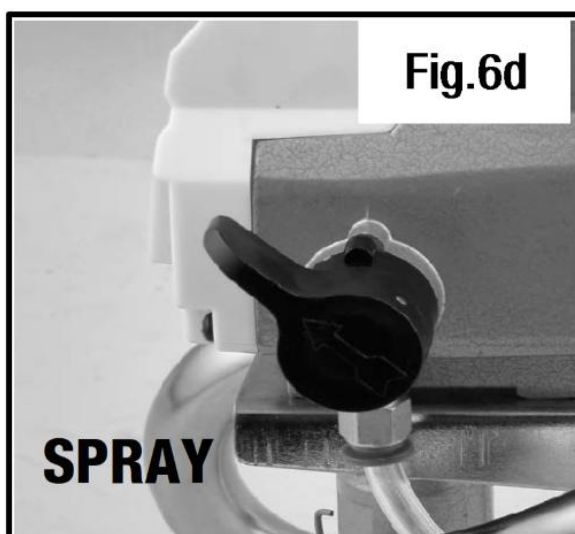
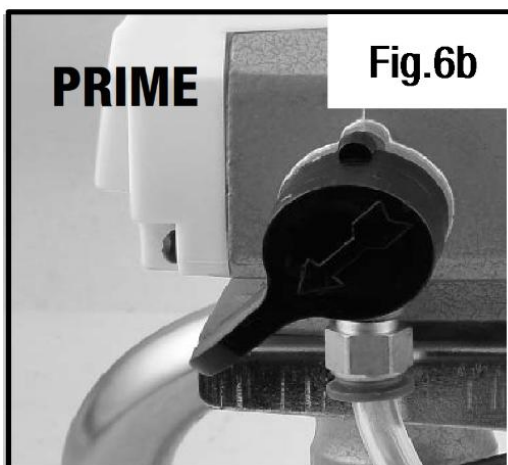
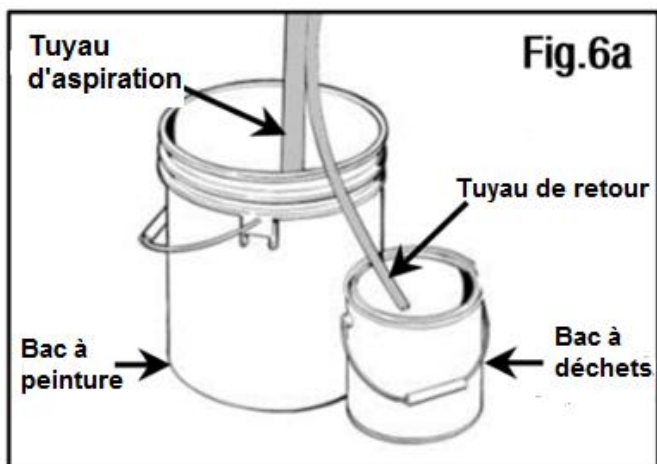
Laisser la pompe fonctionner pendant env. 60 secondes jusqu'à ce que vous voyiez un jet continu de peinture sortir du tuyau de retour et dans le bac à déchets.

5. Réglez l'interrupteur d'amorçage / pulvérisation (11) sur la position «SPRAY» (Fig.6d).

6. Attendez que la station de pulvérisation Airless s'arrête après quelques instants. Si la station de pulvérisation Airless ne s'arrête pas automatiquement, répétez les étapes 2 à 5.

7. Remettez le tuyau de retour (13) dans le récipient de peinture et attachez le tuyau de retour (13) et le tuyau d'aspiration (16) ensemble (Fig.6e).

**Recommandation: Il est recommandé d'effectuer les étapes de cette page en utilisant de l'eau pour vous familiariser avec le fonctionnement de l'unité et pour vous assurer que l'unité est correctement configurée.**



## 10. PULVÉRISER



Lorsque vous utilisez un pulvérisateur de peinture, vous devez porter un équipement de protection individuelle approprié, comme des lunettes et un masque. Choisissez l'environnement de pulvérisation approprié au besoin, garantissant une bonne ventilation et évitant les risques pour la santé humaine et l'environnement causés par les volatils de peinture.

### Procédure de pulvérisation

REMARQUE: Assurez-vous que la station de pulvérisation sans air a été correctement amorcée AVANT de commencer les opérations de pulvérisation. Reportez-vous aux instructions «Amorçage de la pompe».

1. Assurez-vous que la buse de pulvérisation (5) est tournée vers l'avant jusqu'à la position de pulvérisation avec la flèche sur la buse tournée vers l'avant (Fig.7a).
2. Exécutez la «Procédure de décompression».
3. Mettez la machine sous tension en appuyant sur l'interrupteur marche / arrêt (13) (Fig.7b).
4. Déverrouillez la gâchette du pistolet pulvérisateur (3) (Fig.7c).
5. Réglez l'interrupteur d'amorçage / pulvérisation (11) sur la position «SPRAY» (Fig.7d).
6. Tenez-vous à environ 30 cm de la zone à pulvériser et maintenez cette distance (Fig.7e). Tirez sur la gâchette du pistolet pulvérisateur (3) pour commencer la pulvérisation.

REMARQUE: Le moteur se met en marche et s'arrête pendant la pulvérisation pour réguler la pression. Ceci est normal.



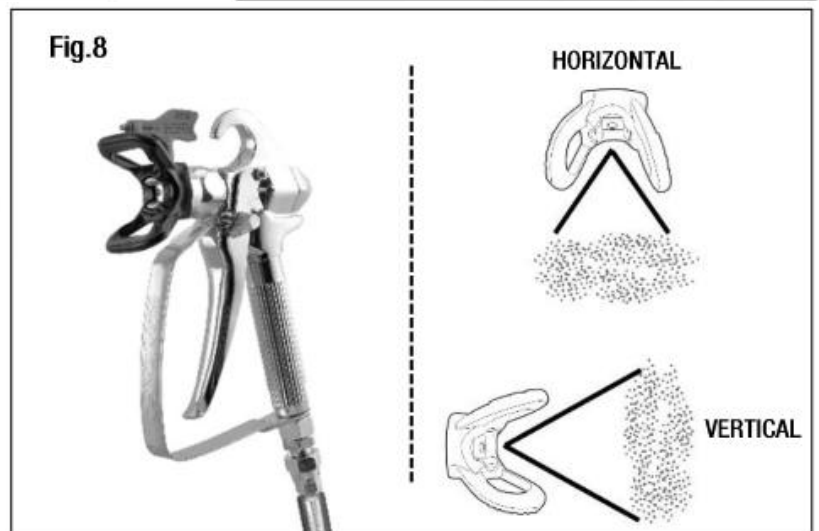
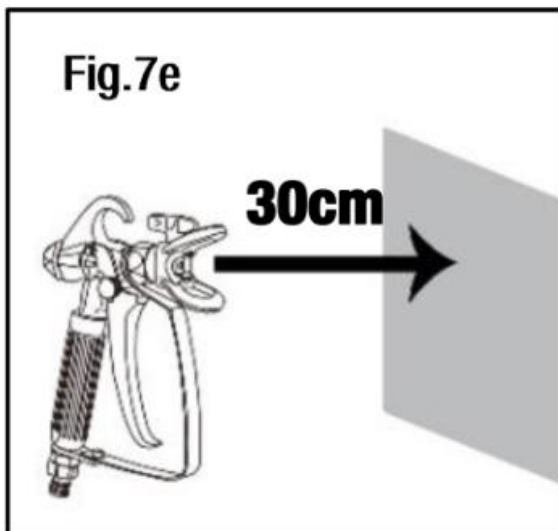
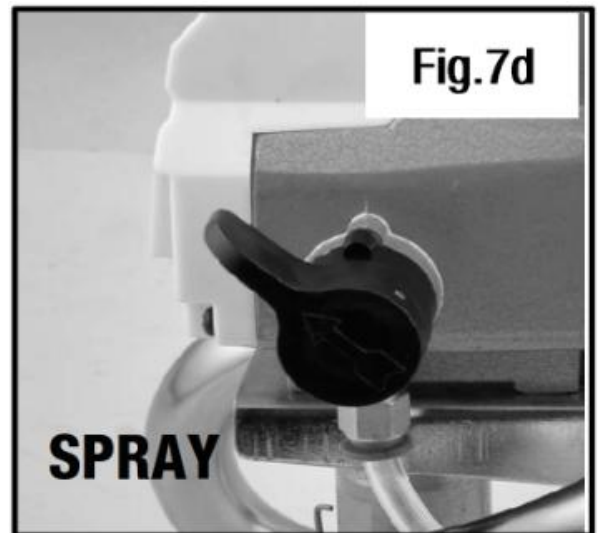
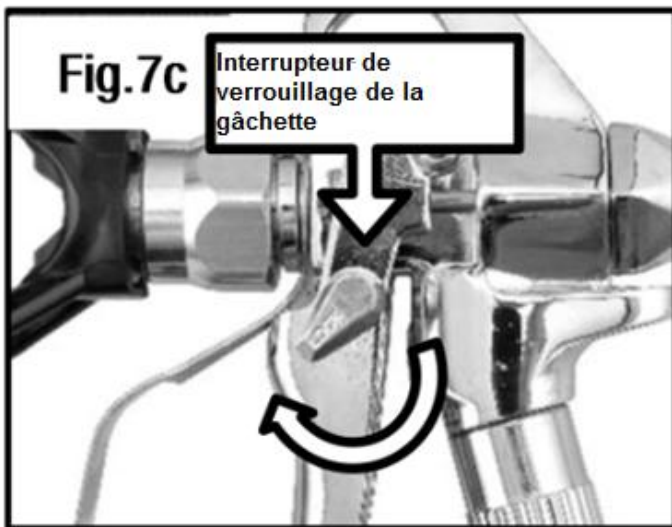
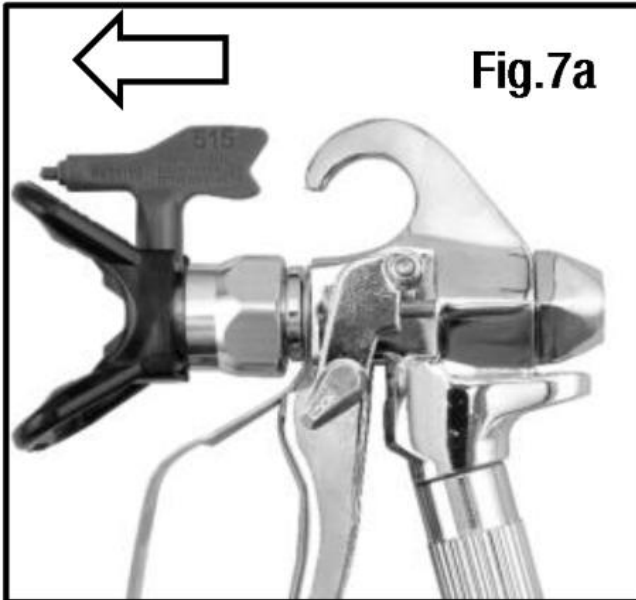
**IMPORTANT!** Une fois la pulvérisation terminée, exécutez la Procédure de décompression.



**IMPORTANT!** Si vous n'avez pas fini de peindre avec votre pulvérisateur et que vous souhaitez faire une courte pause (30 à 60 minutes), ne laissez pas de peinture à l'intérieur de la pompe. Suivez les instructions de nettoyage pour empêcher la peinture de sécher à l'intérieur de la pompe et du tuyau.

Une fois que vous êtes prêt à recommencer à travailler, suivez simplement les procédures de pulvérisation. Une fois à nouveau correctement amorcé, dirigez le pistolet de pulvérisation dans un seau à déchets et attendez 30 secondes pour que toute solution de nettoyage restante soit évacuée du système. Puis reprenez la peinture normalement.

**IMPORTANT!** La térébenthine minérale **NE DOIT PAS** être mélangée à de l'eau à aucun stade du processus de nettoyage.



### Tester les paramètres de pulvérisation

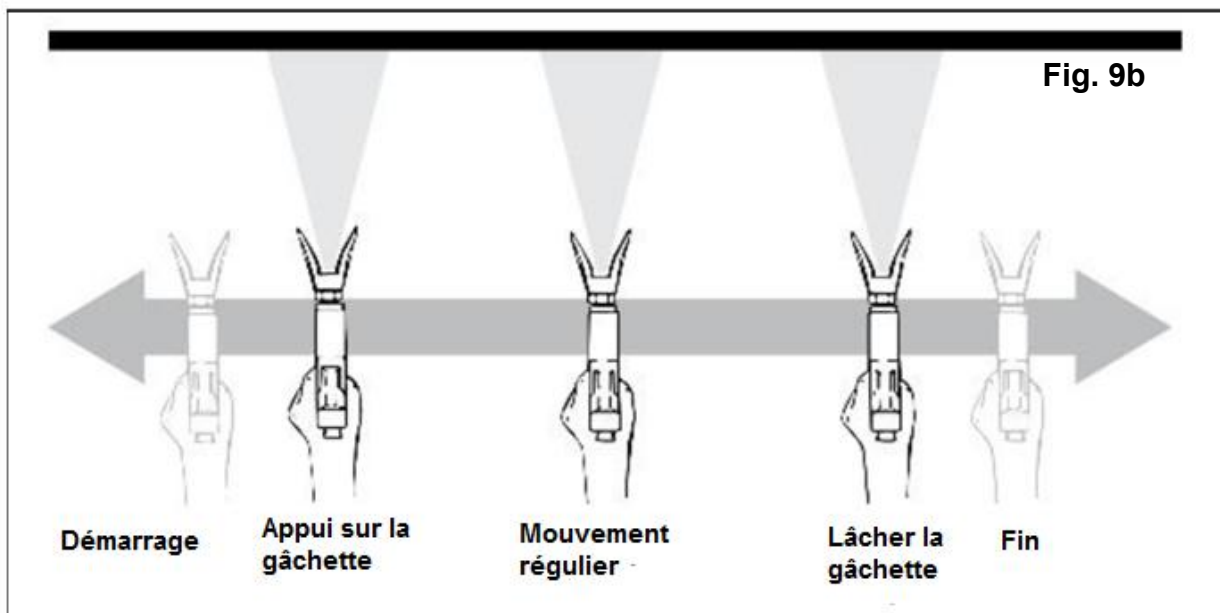
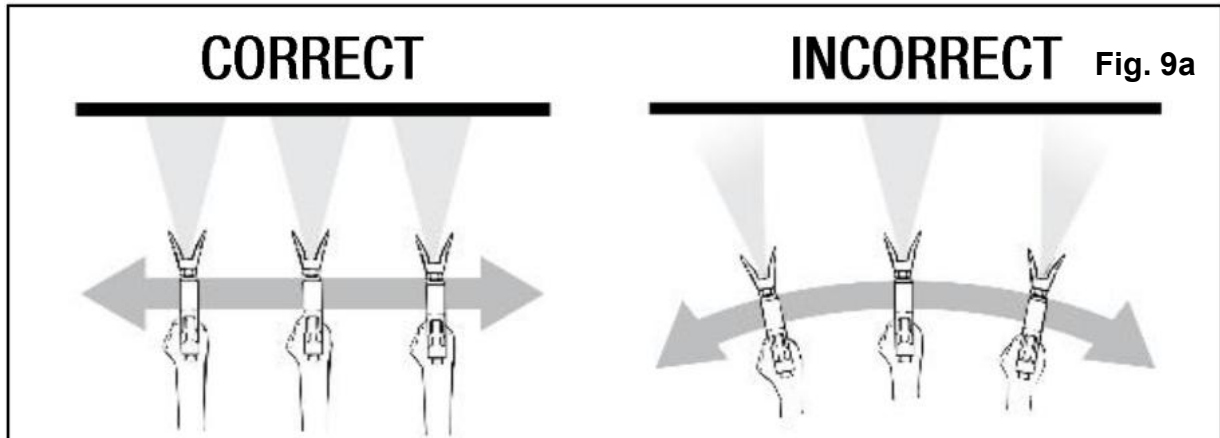
**NOTE:** Assurez-vous de suivre les instructions de la «Procédure de pulvérisation» avant de tester les paramètres de pulvérisation de la station de pulvérisation.

### Aligner le pulvérisateur

1. Suivez les instructions de la «Procédure de décompression».
2. Faites tourner le protège-buse (4) pour qu'il corresponde à la direction du jet de pulvérisation préféré (Fig.8).

## Technique de pulvérisation

1. Déplacez le pistolet de pulvérisation (6) avec tout le bras, pas en fléchissant le poignet. Cela maintiendra le pistolet de pulvérisation (6) à angle droit par rapport à la surface, en gardant le motif uniforme (Fig., 9a)
2. Tirez sur la gâchette du pistolet pulvérisateur (3) après avoir commencé la course, et relâchez la gâchette (3) avant de terminer l'opération. Le pistolet de pulvérisation (6) doit être en mouvement lorsque la gâchette (3) est tirée et relâchée (Fig.9b).

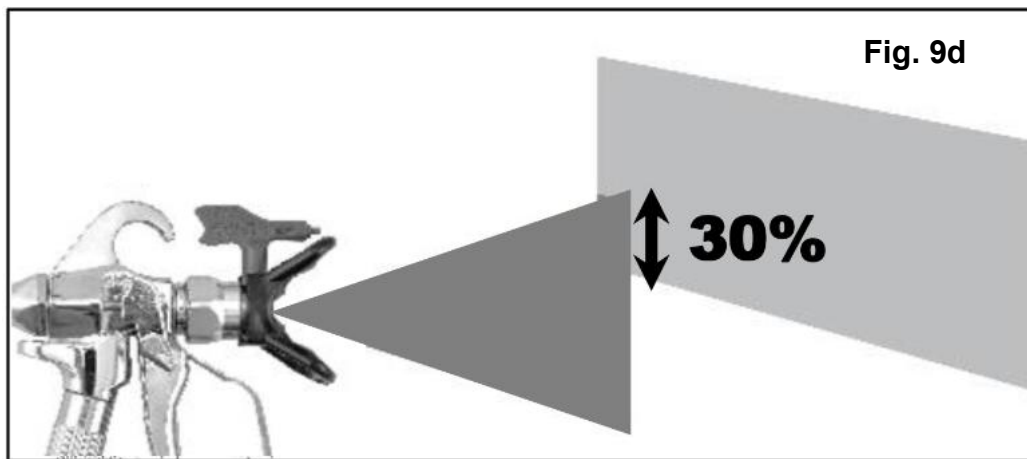
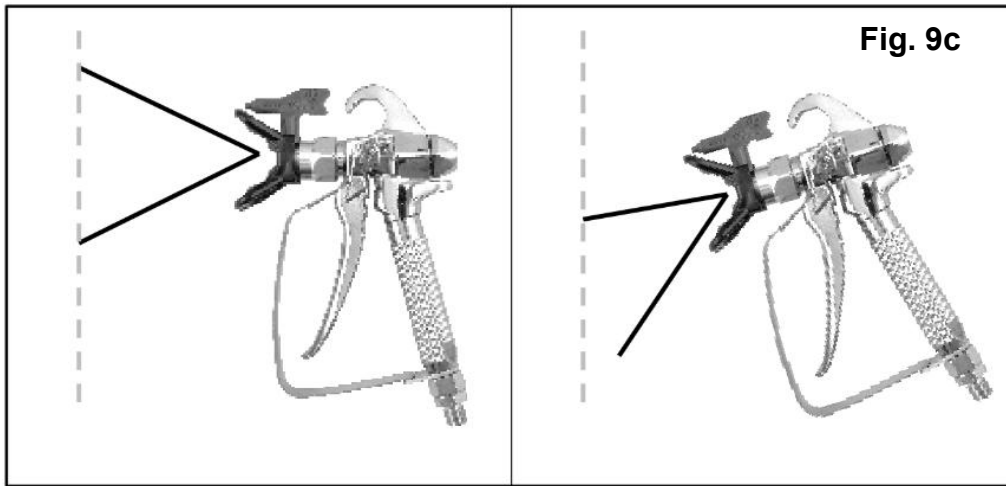


3. Maintenez le pistolet de pulvérisation (6) perpendiculaire à la surface, afin que la distance de pulvérisation soit cohérente (Fig.9c).

4. Faites chevaucher vos mouvements de 30% pour assurer une couverture uniforme (Fig.9d).

### CONSEILS:

- Ne vaporisez pas à l'extérieur par temps venteux car les résultats peuvent être insatisfaisants.
- N'appliquez qu'une couche à la fois, laissez toujours une couche sécher complètement avant d'ajouter une autre couche.
- Évitez de vous arrêter et de recommencer car cela peut conduire à une finition inégale. Il est préférable de commencer à pulvériser à l'extérieur de la surface à pulvériser et d'éviter de vous arrêter au milieu de la surface.



## 11. NETTOYAGE

### Sélectionner une solution de nettoyage

Pour les matériaux À BASE D'EAU (par ex. Peinture acrylique):

- Utilisez UNIQUEMENT de l'eau lors de l'exécution de la procédure de nettoyage.
- AVERTISSEMENT! L'utilisation de produits de nettoyage à base de solvants sur les peintures à l'eau entraînera une nouvelle substance qui sera extrêmement difficile à nettoyer.
- Nous recommandons l'utilisation de 10-15 litres d'eau lors de l'exécution de la procédure de nettoyage.

Pour les matériaux À BASE D'HUILE (par ex. Peinture émail, laque):

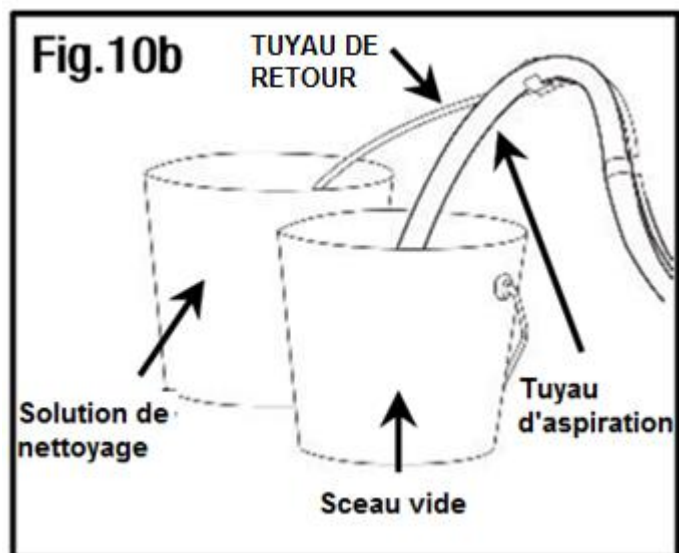
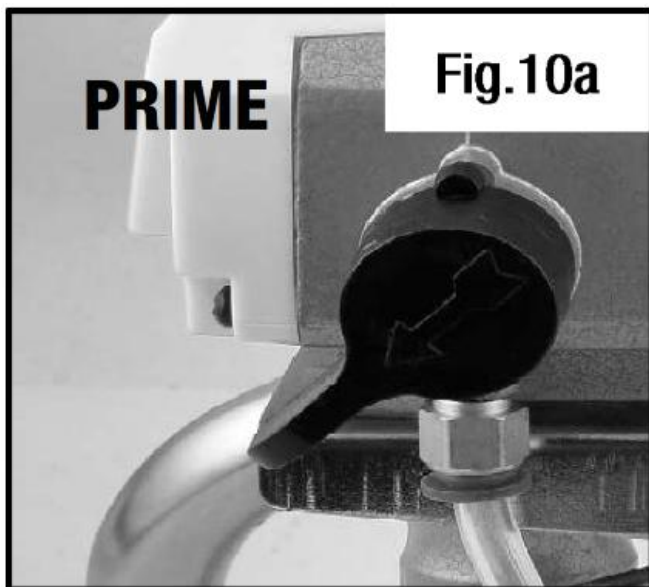
- Utilisez UNIQUEMENT la solution de nettoyage appropriée. Lisez les instructions de nettoyage imprimées sur l'étiquette du matériau de revêtement pour déterminer le matériau de nettoyage dont vous avez besoin.
- Les produits de nettoyage à base de solvants suivants peuvent être utilisés en toute sécurité dans la station de pulvérisation sans air:
  - Térébenthine minérale
  - Diluant à peinture
- REMARQUE: La térébenthine minérale NE DOIT PAS être mélangée avec de l'eau à aucun stade du processus de nettoyage.
- Nous recommandons 1 à 2 litres du nettoyant à base de solvant approprié lors de l'exécution de la procédure de nettoyage

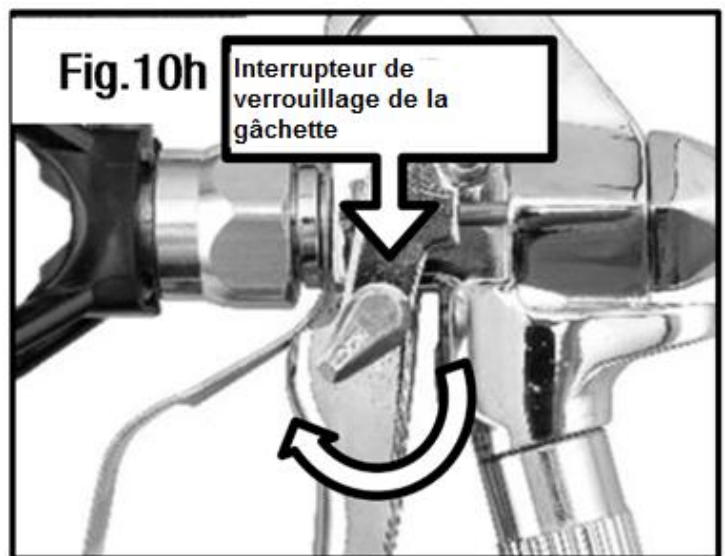
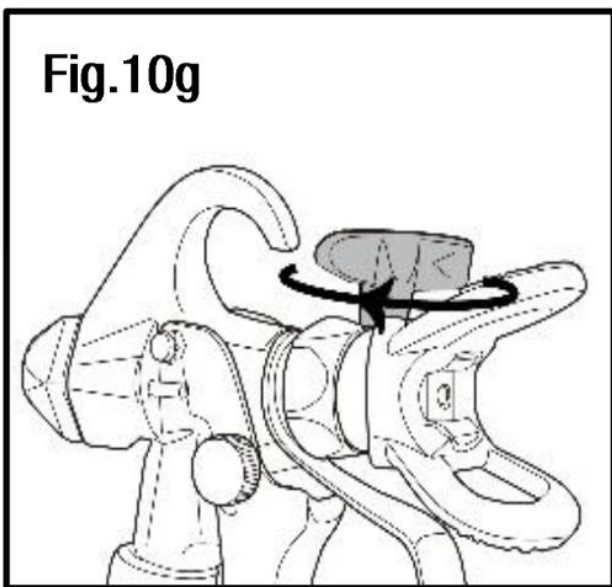
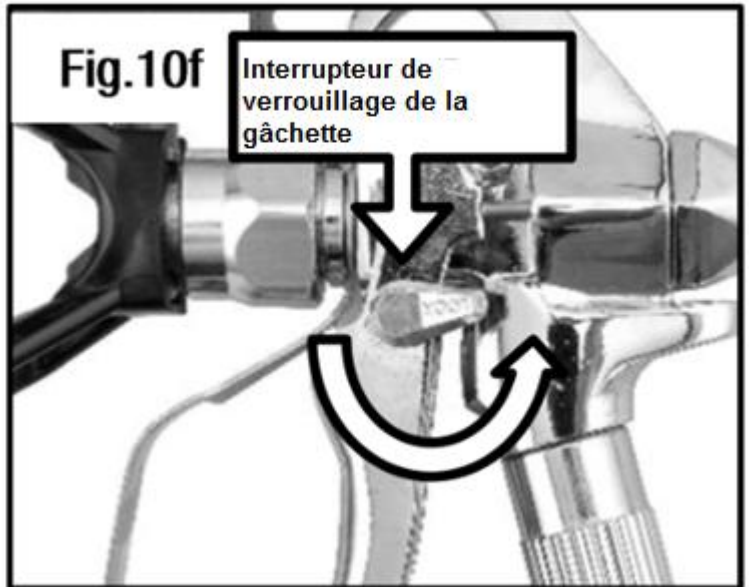
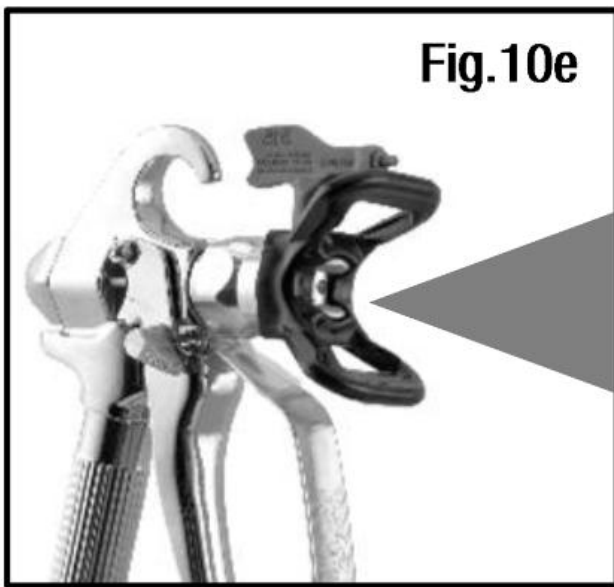
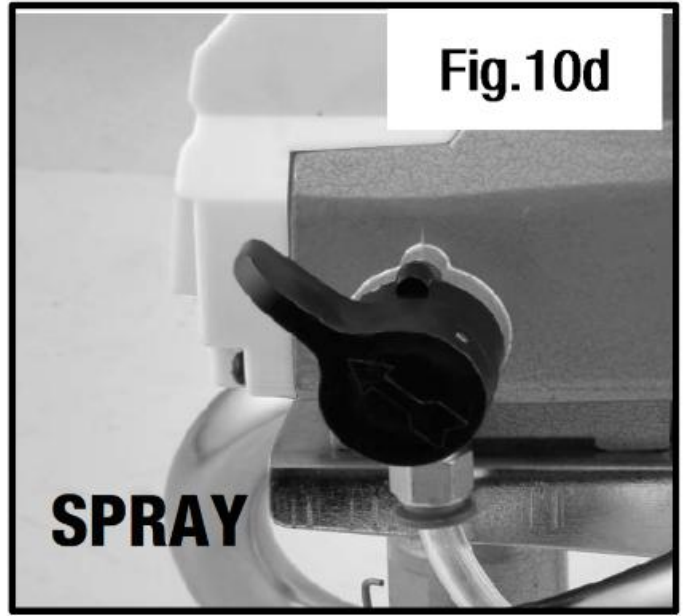
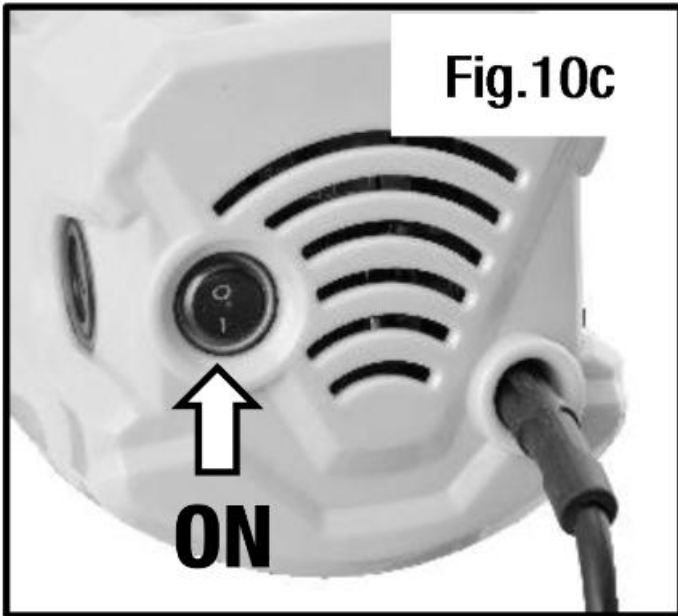
## Nettoyage de l'outil

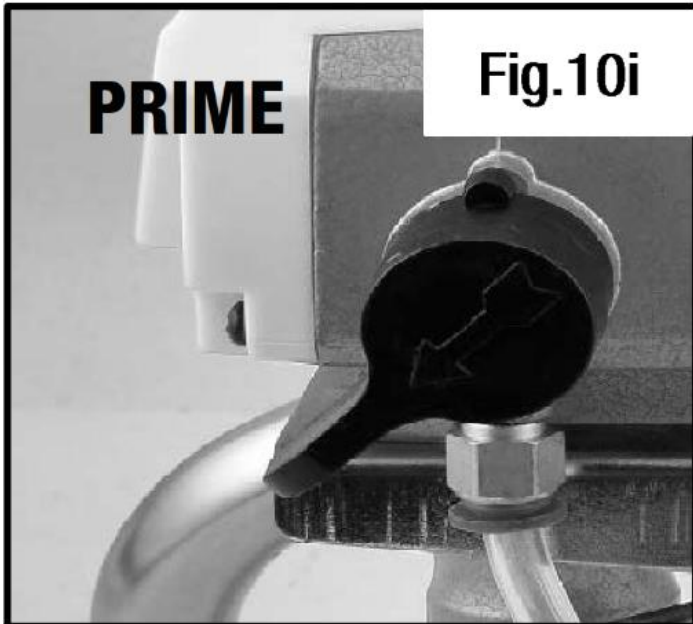


**IMPORTANT!** Le processus de nettoyage doit être suivi immédiatement après utilisation pour empêcher la peinture de sécher à l'intérieur de la pompe et du tuyau. Le non-respect rapide des instructions de nettoyage peut saisir définitivement le pulvérisateur de peinture et annuler automatiquement la garantie.


1. Réglez l'interrupteur d'amorçage / pulvérisation (11) sur la position «PRIME» (Fig.10a).
  2. Placez le tuyau d'aspiration (16) dans un seau de solution de nettoyage appropriée. Placez le tuyau de retour (13) dans un seau vide (Fig.10b).
  3. Mettez la machine sous tension en appuyant sur l'interrupteur marche / arrêt (10) (Fig.10c). Vérifiez le tuyau de retour (13) et attendez qu'un jet constant de solution de nettoyage en sorte.
  4. Réglez l'interrupteur d'amorçage / pulvérisation sur «SPRAY» (Fig.10d).
  5. Dirigez le pistolet de pulvérisation (6) dans un seau vide, puis pressez et maintenez la gâchette (3) jusqu'à ce que la majeure partie de la peinture soit retirée du tuyau de pulvérisation (1).
  6. Verrouillez la gâchette du pistolet de pulvérisation (3) (Fig.10f).
  7. Faites tourner la buse de pulvérisation (5) à 180°C vers la poignée du pistolet de pulvérisation (7) (Fig. 10g).
  8. Déverrouillez la gâchette du pistolet de pulvérisation (3) et maintenez la gâchette (3) pour pulvériser la solution de nettoyage à travers le système (Fig.10h). Continuez à pulvériser jusqu'à ce que seule la solution de nettoyage soit éjectée de la buse de pulvérisation (5). Ajoutez plus de solution de nettoyage si toute la peinture n'a pas été enlevée.
- REMARQUE: Si le seau de solution de nettoyage devient trouble avec de la peinture pendant ce processus de nettoyage, passez à la section «Nettoyage du filtre du tuyau d'aspiration». Une fois que le filtre du tuyau d'aspiration (15) et le tuyau de pulvérisation (1) sont propres, remontez-les et répétez les étapes 4 à 8 de cette section.
9. Réglez l'interrupteur d'amorçage / pulvérisation (11) sur la position «PRIME» (Fig. 10i).
  10. Éteignez la machine en appuyant sur «O» sur l'interrupteur marche / arrêt (10) (Fig.10j).



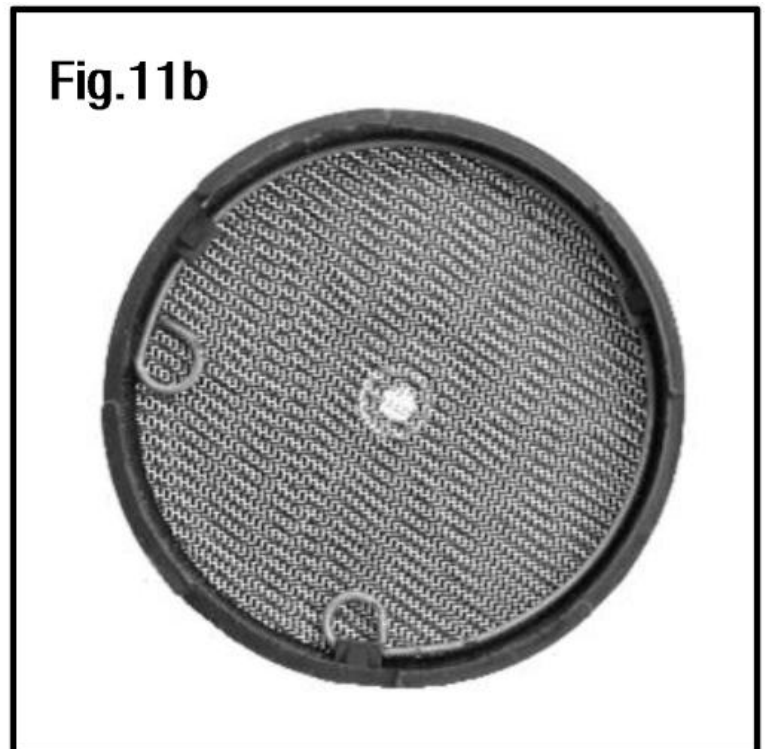
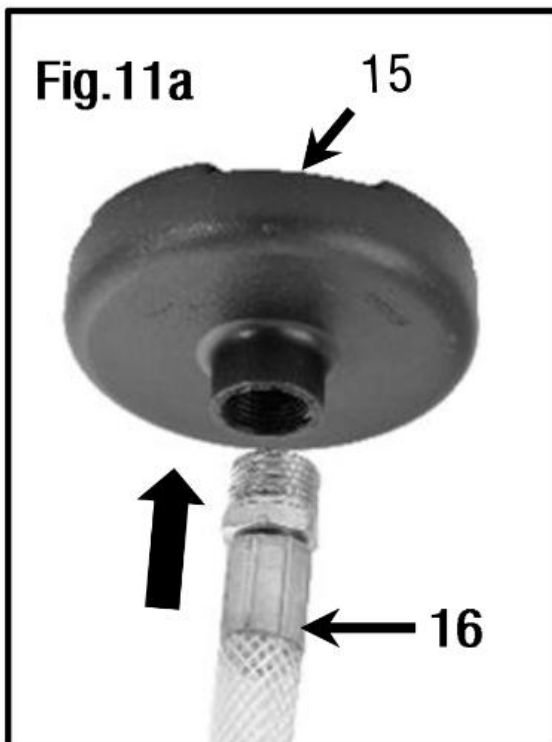




### Nettoyage du filtre du tuyau d'aspiration

 **IMPORTANT!** Le processus de nettoyage doit être suivi immédiatement après utilisation pour empêcher la peinture de sécher à l'intérieur de la pompe et du tuyau. Le non-respect de cette instruction peut saisir définitivement le pulvérisateur de peinture et annuler automatiquement la garantie.

1. Dévissez le filtre du tuyau d'aspiration (15) du tuyau d'aspiration (16) (Fig.11a).
2. Nettoyez le filtre du tuyau d'aspiration (15) avec la solution de nettoyage appropriée (Fig.11 b).
3. Revissez le filtre du tuyau d'aspiration (15) sur le tuyau d'aspiration (16) une fois qu'il a également été nettoyé.



### Nettoyage de la gâchette

**IMPORTANT!** Le processus de nettoyage doit être suivi immédiatement après utilisation pour empêcher la peinture de sécher à l'intérieur de la pompe et du tuyau. Le non-respect de cette

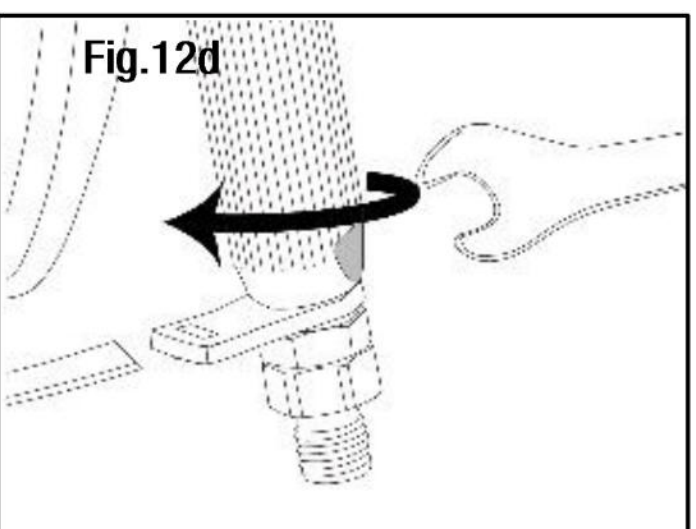
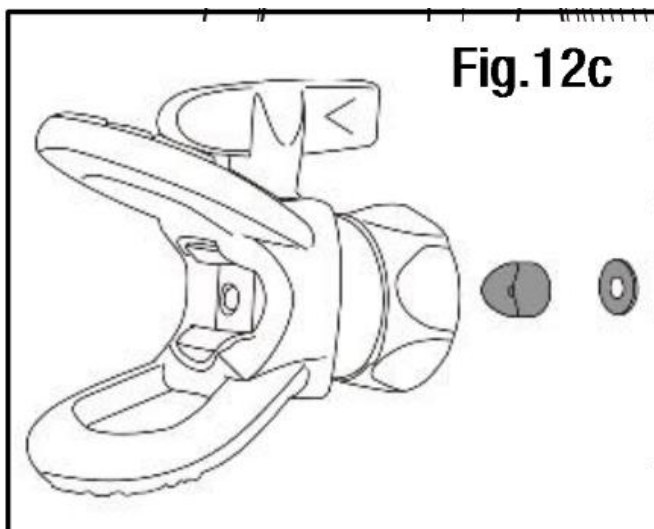
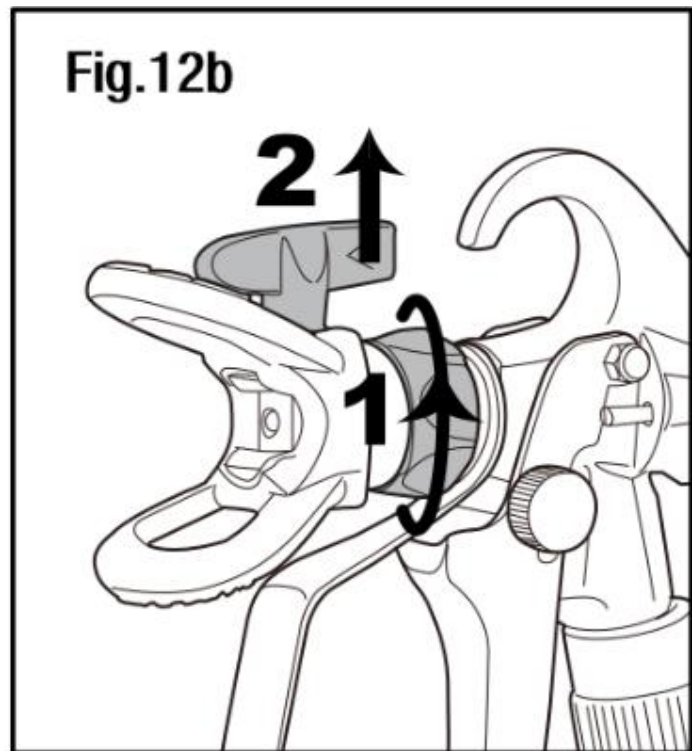
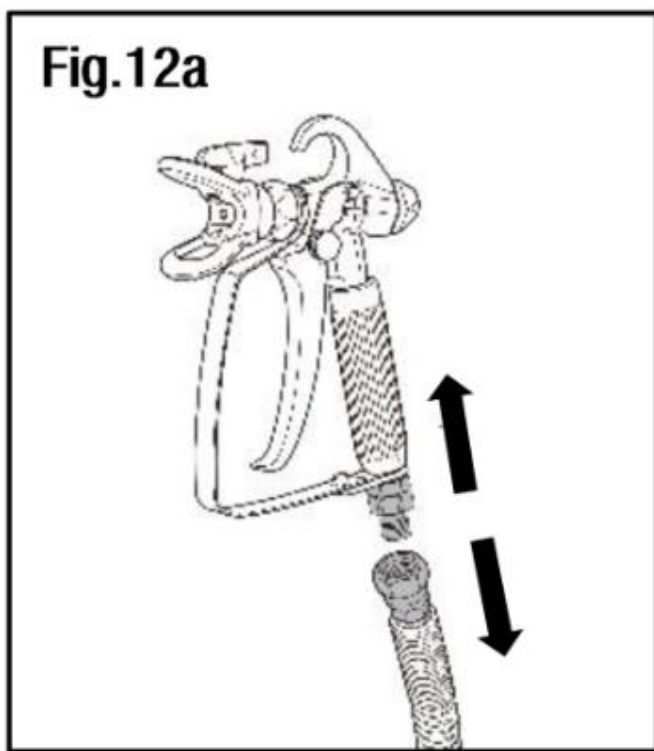
instruction peut saisir définitivement le pulvérisateur de peinture et annuler automatiquement la garantie.



**AVERTISSEMENT! Assurez-vous que l'unité est éteinte et que la procédure de relâchement de la pression a été effectuée.**

1. Retirez le pistolet de pulvérisation (6) du tuyau de pulvérisation (1) en desserrant l'écrou avec la clé fournie (Fig.1 2a).
2. Retirez le protège-buse (4) et la buse de pulvérisation (5) du pistolet de pulvérisation (6) en desserrant l'écrou. Une fois l'ensemble de protection retiré, retirez la buse de pulvérisation (5) (Fig.12b).

**REMARQUE!** Une petite entretoise et une rondelle sont utilisées pour localiser la buse de pulvérisation (5) dans le protège-buse (4). Veillez à ne pas perdre ces composants lorsque le protège-buse (4) est retiré (Fig. 12c).



3. Décrochez la gâchette (2) de la poignée du pistolet pulvérisateur (7).
4. Tout en tenant le corps supérieur du pistolet pulvérisateur (6), desserrez la poignée du pistolet pulvérisateur (7) à l'aide d'une clé sur les rainures situées sur la partie inférieure de la poignée du pistolet pulvérisateur (7). Tournez dans le sens inverse des aiguilles d'une montre jusqu'à ce que la

poignée du pistolet pulvérisateur (7) puisse être complètement retirée (Fig.1 2d).

CONSEIL: L'utilisation d'un levier de vitesses ou d'un support d'établi pour maintenir le haut du corps du pistolet pulvérisateur (6) rendra cette étape beaucoup plus facile.

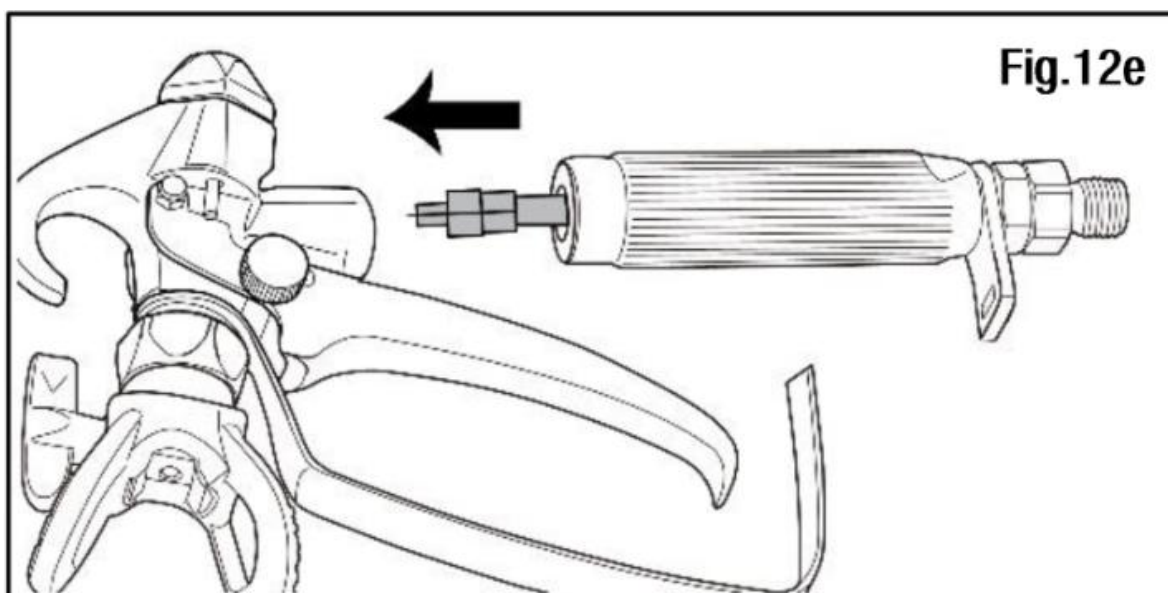
5. Retirez le filtre à mailles de la poignée (7) et nettoyez tous les composants de la solution de nettoyage (Fig.12e).

6. Si la buse de pulvérisation (5) est bloquée, utilisez la goupille de nettoyage en l'insérant dans la buse de pulvérisation (5) (Fig.1 2f).

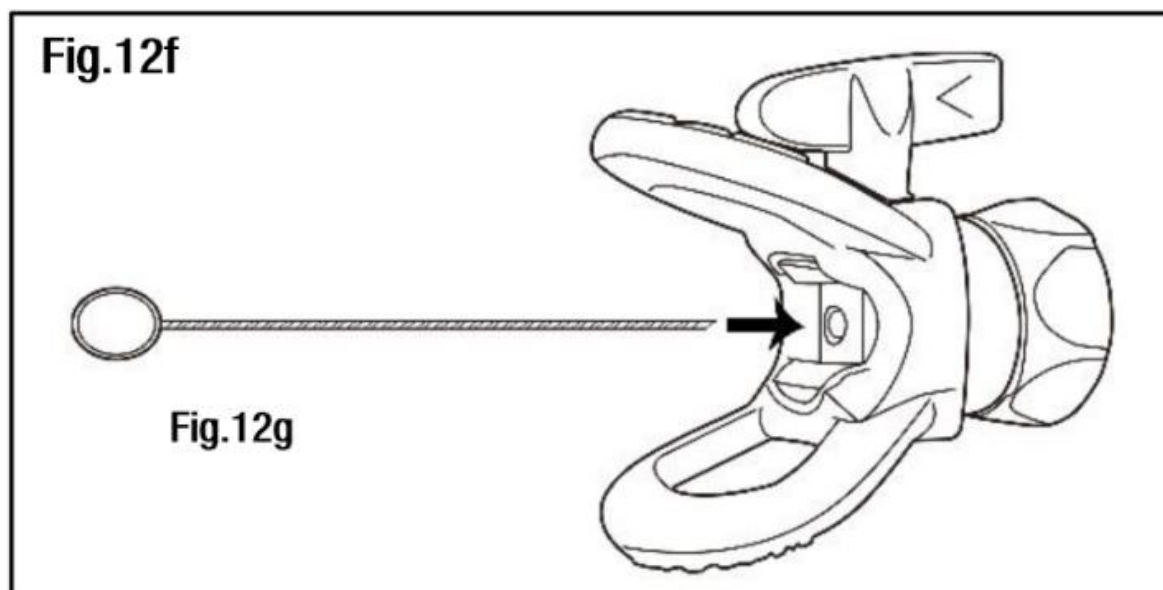
7. Pour nettoyer le filtre à mailles, dévissez l'une des extrémités du capuchon en tournant dans le sens inverse des aiguilles d'une montre. Une fois dévissé, retirez le capuchon et retirez l'autre capuchon et le ressort du manchon de filtre à mailles. Utilisez la brosse de nettoyage pour frotter l'intérieur du filtre à mailles (Fig12g).

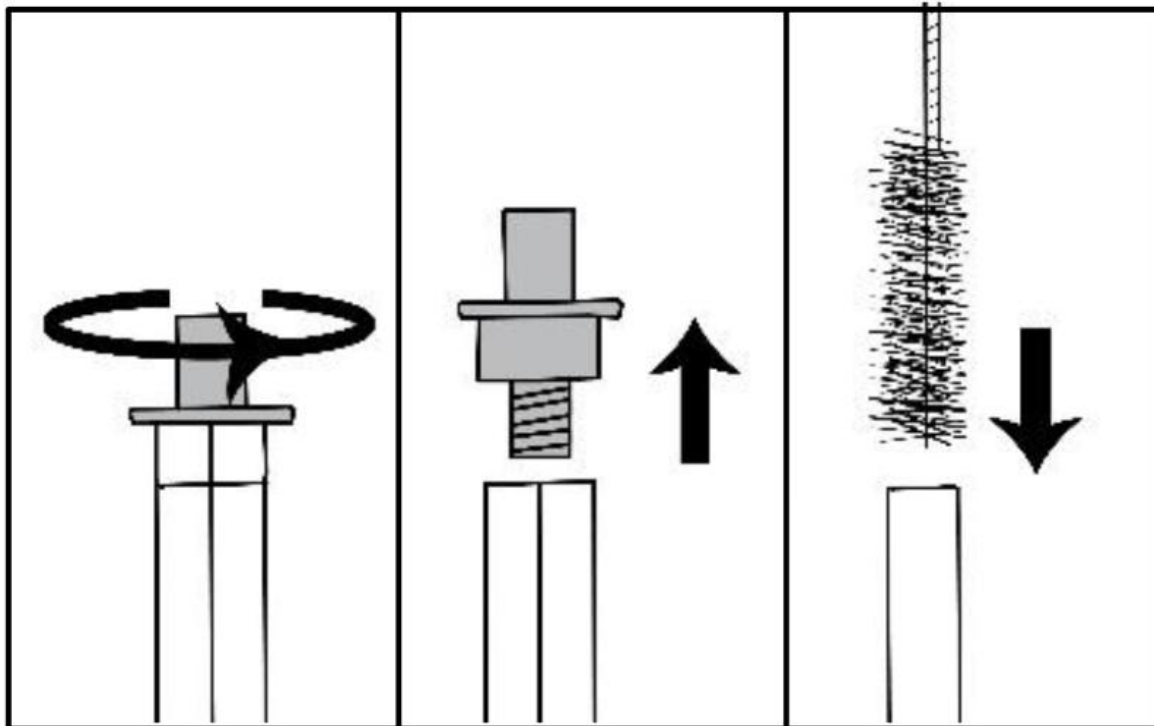
**REMARQUE:** après le nettoyage, vérifiez l'état du filtre à mailles. Si le filtre à mailles est obstrué par de la peinture séchée, a commencé à s'effilocheur ou s'est déformé, il devra être remplacé.

8. Pour remonter le pistolet de pulvérisation (6), suivez les procédures ci-dessus en sens



inverse.





## 12. DÉPANNAGE

PROBLEME	POSSIBLE CAUSES	SOLUTIONS
Le pulvérisateur ne s'allume pas.	Le cordon d'alimentation secteur n'est pas branché.	Branchez le cordon d'alimentation secteur sur une prise secteur.
	Aucune tension ne provient de la prise secteur.	Testez correctement la tension d'alimentation.
	L'interrupteur ON / OFF (10) est réglé sur OFF.	Mettez l'interrupteur MARCHE / ARRÊT (10) sur MARCHE.
	La rallonge est endommagée ou à une capacité trop faible.	Remplacez la rallonge par une appropriée.
Peu ou pas de flux de matière.	La buse de pulvérisation (5) est obstruée.	Nettoyez la buse de pulvérisation (5) à l'aide de la goupille de nettoyage.
	Le tuyau d'aspiration (16) est bouché.	Nettoyez le tuyau d'aspiration (16).
	Le tuyau d'aspiration (16) est desserré au niveau de l'orifice d'entrée du tuyau d'aspiration.	Nettoyez les raccords du tuyau d'aspiration (16) et serrez fermement.
	Le filtre du tuyau d'aspiration (15) est obstrué.	Nettoyez ou remplacez le filtre du tuyau d'aspiration (15). Utilisez la solution de nettoyage appropriée en fonction du matériau utilisé.
La buse de pulvérisation fuit	L'écrou du protège-buse (4) est desserré.	Serrez l'écrou du protège-buse (4).
	La buse de pulvérisation (5) a été mal montée,	Retirez la buse de pulvérisation (5) et assemblez correctement.
	La buse de pulvérisation (5) est usée.	Remplacez la buse de pulvérisation (5).
La pulvérisation est grossière.	La buse de pulvérisation (5) et la protection de buse (4) sont obstruées.	Nettoyez la buse.
	Le filtre du tuyau d'aspiration (15) est obstrué.	Nettoyez ou remplacez.

Matériel qui fuit.	Le protège-buse (4) est desserré.	Serrez le protège-buse (4).
	La buse de pulvérisation (5) est usée.	Remplacez la buse de pulvérisation (5).
	Joint à l'intérieur du protège-buse (4) usé.	Remplacez le joint. Contactez le service après-vente.
	Accumulation de matériau à l'intérieur de la buse de pulvérisation (5) et du protège-buse (4).	Nettoyez avec la solution de nettoyage appropriée en fonction du matériau utilisé
Le motif coule ou fuit	Trop de produit a été appliqué	Augmentez le mouvement du pistolet pulvérisateur (6).
Trop de pulvérisation.	Le pistolet est trop loin de l'objet de pulvérisation.	Réduisez la distance.
Le motif est très léger et taché	Déplacement du pistolet pulvérisateur (6) trop rapide.	Diminuez le mouvement du pistolet pulvérisateur (6).
Peinture éclaboussant	Bulles d'air dans le tuyau de retour (13).	Effectuez les étapes «Amorçage de la pompe»
Le tuyau d'aspiration (11) n'aspire pas d'eau lors du nettoyage de l'unité.	Manque de pression.	En utilisant la solution de nettoyage appropriée à la place du matériau, effectuez les étapes «Amorçage de la pompe»
Motif de mauvaise qualité.	Le filtre à mailles du pistolet de pulvérisation, la buse de pulvérisation (5) ou le filtre du tuyau d'aspiration (15) sont obstrués.	Nettoyez le filtre à mailles du pistolet de pulvérisation, la buse de pulvérisation (5) et le filtre du tuyau d'aspiration (15).
	Le tuyau d'aspiration (16) est desserré au niveau de l'orifice d'entrée du tuyau d'aspiration (17).	Réajustez le tuyau d'aspiration (16) sur l'orifice d'entrée du tuyau d'aspiration (17).
	La buse de pulvérisation (5) est usée.	Remplacez la buse de pulvérisation (5).
	La peinture est trop épaisse.	Diluez la peinture selon les instructions du fabricant.

## 13. MAINTENANCE & RANGEMENT

### Assemblage du pulvérisateur et du protège-buse au pistolet de pulvérisation

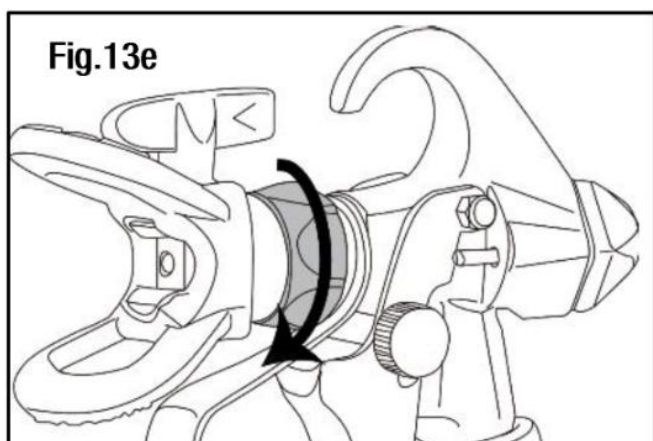
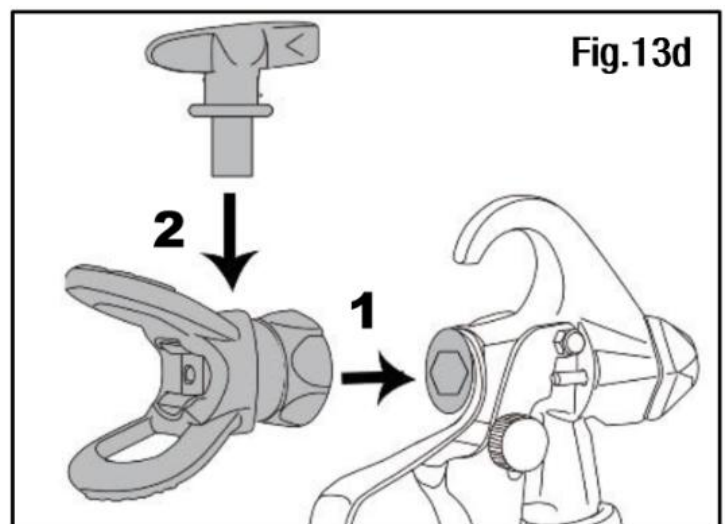
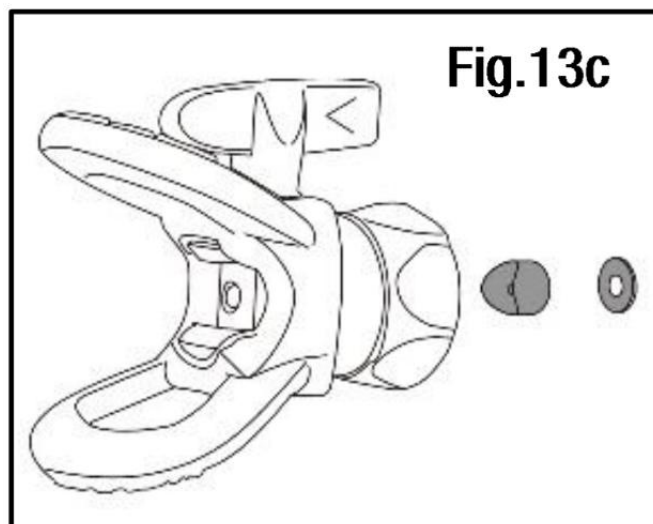
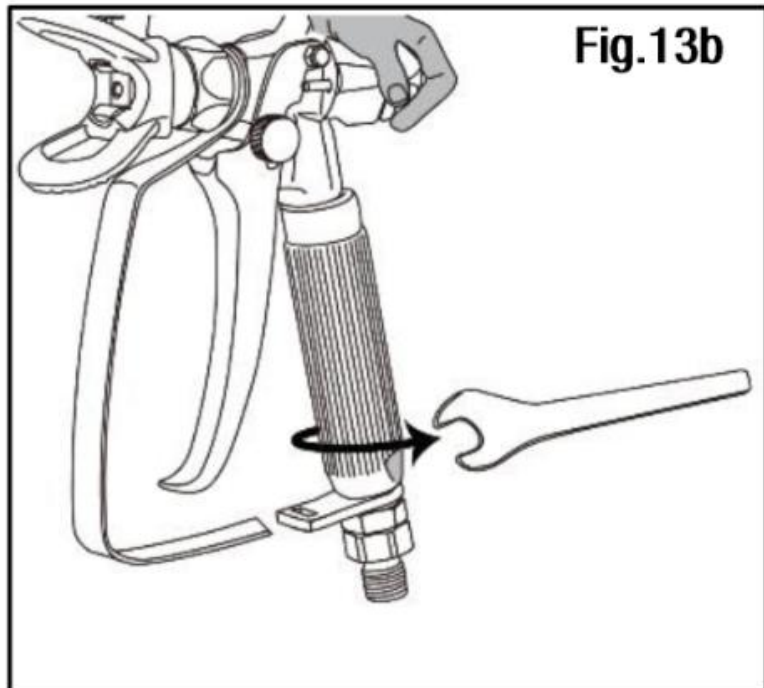
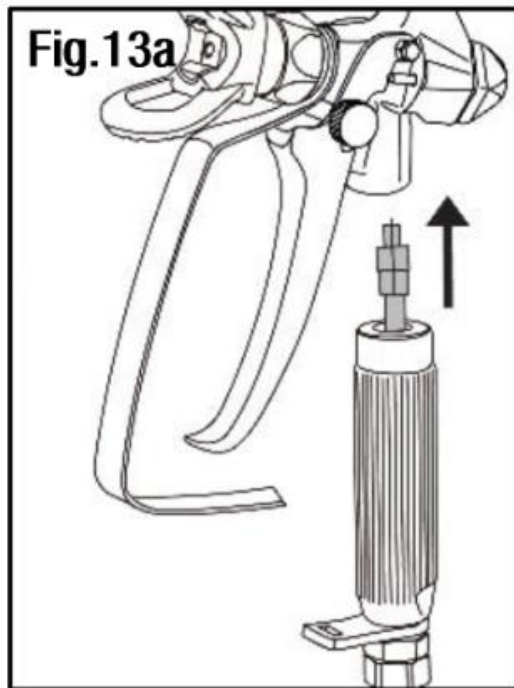
**REMARQUE:** Le pistolet de pulvérisation (6) est livré assemblé en usine. Si le pistolet pulvérisateur (6) a été démonté pour le nettoyage, suivez les étapes ci-dessous pour le remonter.

1. Insérez le filtre à mailles dans la poignée (7) et alignez la poignée (7) avec le corps supérieur du pistolet pulvérisateur (6) (Fig.13a).
2. Tout en tenant le corps supérieur du pistolet pulvérisateur (6), serrez la poignée (7) à l'aide de la clé fournie (Fig. 1 3b).
3. Accrochez le bord inférieur de la gâchette (2) dans le trou de la poignée.
4. Assurez-vous que la petite entretoise et la rondelle qui localisent la buse de pulvérisation (5) sont insérées dans le protège-buse (4) (Fig.13c).
5. Placez la protection de la détente (2) sur l'extrémité du pistolet de pulvérisation (étape 1) et insérez la buse de pulvérisation (5) dans la protection de la détente (étape 2) (Fig.13d).

Assurez-vous que la buse de pulvérisation (5) est tournée vers l'avant jusqu'à la position de pulvérisation avec la flèche sur la buse tournée vers l'avant.

6. Serrez l'écrou de retenue (Fig.13e)

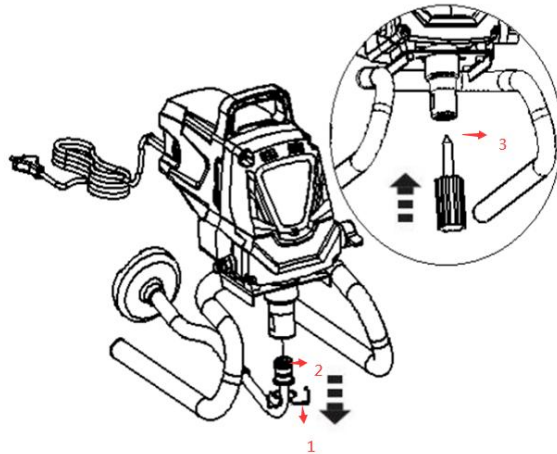
**⚠️ AVERTISSEMENT!** Ne pas pulvériser sans la buse de pulvérisation (5) et le protège-buse (4) en place. N'appuyez pas sur la gâchette (3) à moins que la buse de pulvérisation (5) ne soit correctement installée en position de pulvérisation. Verrouillez toujours le gréeur (3) avant de retirer, de remplacer ou de nettoyer la buse de pulvérisation (5).



## Bille en acier

Dans le cas où la peinture ne peut pas être pulvérisée normalement, vous devez retirer le tube d'aspiration pour desserrer la bille en acier.

1. Retirez d'abord le collier de la soupape d'aspiration inférieure à la main (1).
2. Retirez le tube d'aspiration de la soupape d'aspiration inférieure à la main (2).
3. Inclinez la machine à 20 degrés. Utilisez un tournevis pour desserrer la bille en acier (3).
4. Après avoir vérifié que la bille en acier est desserrée, remontez toutes les pièces dans le sens inverse: insérez complètement le tube d'aspiration (2) dans la soupape d'aspiration inférieure à la main.



## Rangement à long terme

Suivez toutes les procédures de nettoyage après chaque utilisation. Assurez-vous que l'appareil est soigneusement nettoyé avant de le ranger pour éviter l'accumulation de peinture séchée qui pourrait provoquer des blocages et empêcher l'appareil de fonctionner.

1. Effectuez TOUTES les procédures de nettoyage
2. Retirez le tuyau de pulvérisation (1).
3. Retirez le tuyau d'aspiration (16) de l'orifice d'entrée du tuyau d'aspiration (17) en pressant la goupille en forme de pignon.
4. Retirez le tuyau de retour (13) de l'orifice d'entrée du tuyau de retour (12) en dévissant l'écrou.
5. Retournez la machine. Ajouter 30 ml d'huile domestique ou une huile de protection de pompe dans chaque orifice d'entrée.
6. Réglez l'interrupteur d'amorçage / pulvérisation (11) sur la position «SPRAY».
7. Tenez un chiffon sur l'orifice de sortie du tuyau de pulvérisation (18).
8. Allumez la machine pendant 5 SECONDES en appuyant l'interrupteur marche / arrêt (10). Éteignez ensuite la machine en appuyant sur le «O» de l'interrupteur marche / arrêt (10).
9. Réglez l'interrupteur d'amorçage / pulvérisation (11) sur la position «PRIME».
10. Remplacez le tuyau d'aspiration (16) sur l'orifice d'entrée du tuyau d'aspiration (17), et utilisez la goupille pour fixer le tuyau d'aspiration (16) en place.
11. Remettez le tuyau de retour (13) dans l'orifice d'entrée du tuyau de retour (12).
12. Essuyez le boîtier du pulvérisateur avec un chiffon propre et sec.
13. Rangez le pulvérisateur et ses accessoires dans un endroit propre et sec, hors de portée des enfants.

## 14. MISE EN REBUT



Les outils qui ne sont plus utilisables ne doivent pas être jetés avec les ordures ménagères mais d'une manière respectueuse de l'environnement. Veuillez recycler là où des installations existent dans votre région. Vérifiez auprès de votre mairie pour obtenir des conseils de recyclage.

Éliminez en toute sécurité les déchets dangereux tels que la peinture, les vernis et les diluants. Contactez votre municipalité pour obtenir des conseils sur les services d'élimination et de recyclage



Le recyclage des emballages réduit le besoin d'enfouissement et de matières premières. La réutilisation de matériaux recyclés diminue la pollution de l'environnement. Veuillez recycler les emballages là où des installations existent. Vérifiez auprès de votre mairie pour obtenir des conseils de recyclage.

## 15. DECLARATION DE CONFORMITE



**SODILOG SAS**

**4 RUE CURIE, CS 91617 68016 COLMAR CEDEX FRANCE**

**Déclare que la machine  
PULVERISATEUR DE PEINTURE  
Modèle: AIRWIN1000W**

**S / N: 20260601430-20260601629**

**Est conforme à la directive «machine» 2006/42/EC  
Également avec les directives suivantes:  
Directive CEM 2014/30 /EU  
Directive RoHS: (UE) 2015/863 modifiant 2011/65/UE**

**Et en conformité avec les normes suivantes:**

**EN 12621:2006/A1:2010  
EN IEC 55014-1:2021  
EN IEC 55014-2:2021  
EN IEC 61000-3-2:2019/A1:2021  
EN 61000-3-3:2013/A2:2021**

**Responsable du dossier technique: Mark Z**

COLMAR CEDEX, 14/05/2026

Jacques Masson/PDG

## 16. GARANTIE

Le fabricant garantit le produit contre les défauts de matériel et de main-d'œuvre pour une période de 2 ans à compter de la date d'achat originelle. La garantie ne s'applique que si le produit est à usage domestique. La garantie ne s'étend pas pour des pannes dues à l'usure et aux dommages normaux.

Le fabricant accepte de remplacer les pièces classées comme défectueuses par le distributeur désigné. Le fabricant n'accepte pas la responsabilité du remplacement de la machine, toute ou partie, et / ou des dommages s'ensuivant.

### **La garantie ne couvre pas les pannes dues :**

- à la maintenance insuffisante.
- au montage, réglage ou opérations anormales du produit.
- aux pièces sujettes à une usure et des dommages normaux.

### **La garantie ne s'étend pas :**

aux coûts d'expédition et d'emballage.

à l'utilisation d'outils pour un usage autre que celui pour lequel il est conçu.

à l'usage et maintenance de la machine de manière non décrite dans le manuel d'utilisateur.

De par notre politique d'amélioration continue du produit, nous nous réservons le droit d'altérer ou de modifier les caractéristiques sans préavis. En conséquence, le produit peut être différent des informations contenues ci-dessus, mais une modification sera entreprise sans préavis si elle est reconnue comme une amélioration de la caractéristique précédente.

### **LIRE ATTENTIVEMENT LE MANUEL AVANT D'UTILISER LA MACHINE.**

En commandant des pièces détachées, veuillez indiquer le numéro ou le code de la pièce, vous pouvez trouver cela dans la liste de pièces détachées dans ce manuel. Garder le reçu d'achat ; sans lui, la garantie est invalide. Pour vous aider avec votre produit, nous vous invitons à nous contacter par téléphone ou via notre site Web :

**+33 (0)9.70.75.30.30**

**<https://services.swap-europe.com/contact>**

Vous devez créer un « ticket » via la plateforme Web :

Enregistrez-vous ou créez votre compte

Indiquez les références de l'outil

Choisissez l'objet de votre demande.

Décrivez votre problème.

Joignez ces fichiers : la facture ou le ticket de caisse, la photo de la plaque d'identification (numéro de série), la photo de la pièce dont vous avez besoin (par exemple : broches de la fiche de transformateur qui sont cassées)



**SFBL**  
SWAP FOR BEST LIFE

## 17. DEFAILLANCE DU PRODUIT

### QUE FAIRE SI MA MACHINE EST EN PANNE ?

#### Si vous avez acheté le produit dans un magasin :

- S'assurer que la machine est complète avec les accessoires fournis, et propre ! Si ce n'est pas le cas, le réparateur refuse la machine.
- Allez au magasin avec la machine complète et avec la facture ou le ticket de caisse.

#### Si vous avez acheté le produit sur un site Web :

- S'assurer que la machine est complète avec les accessoires fournis, et propre ! Si ce n'est pas le cas, le réparateur refuse la machine.
- Créer un ticket de service SWAP-Europe sur le site : <https://services.swap-europe.com>. En faisant la demande sur SWAP-Europe, vous devez joindre la facture et la photo de la plaque d'identification (numéro de série).

Contactez le poste de réparation pour vous assurer qu'il est disponible avant d'y déposer votre machine.

Allez au poste de réparation avec la machine complète emballée, accompagnée de la facture d'achat et la fiche d'assistance du poste téléchargeable après que la demande de service soit complétée sur le site SWAP-Europe.

**Gardez l'emballage d'origine pour permettre au service après-vente de renvoyer ou d'emballer votre machine dans une boîte en carton similaire des mêmes dimensions.**

**Pour les questions concernant notre service après-vente, vous pouvez faire la demande sur notre site Web <https://services.swap-europe.com>**

**Notre hotline reste disponible au +33 (9) 70 75 30 30.**



# 18. EXCLUSIONS DE GARANTIE

## LA GARANTIE NE COUVRE PAS :

- Le démarrage et le réglage du produit.
- Les dégâts dus à l'usure et aux dommages normaux du produit.
- Les dommages dus à l'utilisation incorrecte du produit.
- Les dommages dus à l'assemblage et au démarrage non en conformité avec le manuel de l'utilisateur.
- Les pannes dues à la carburation au-delà de 90 jours et l'encrassement du carburateur.
- La maintenance standard et périodique.
- La modification et le démontage annulant directement la garantie.
- Les produits dont le marquage d'identification d'origine (marque, numéro de série) a été dégradé, modifié ou effacé.
- Le remplacement des consommables.
- L'utilisation de pièces qui ne sont pas d'origine.
- Le bris de pièces à la suite d'impacts ou de projections.
- Pannes d'accessoires.
- Les défauts et leurs conséquences liés à une cause externe.
- La perte de composants et pertes dues à un serrage insuffisant.
- Les composants coupés et tout dommage en relation avec le desserrage de pièces.
- Surcharge et surchauffe.
- La mauvaise qualité de l'alimentation : défaut de tension, erreur de tension, etc.
- Les dommages dus à la privation de la jouissance du produit pendant la durée nécessaire aux réparations, et plus généralement les coûts en relation à l'immobilisation du produit.
- Les coûts d'une seconde opinion établie par un tiers à la suite d'une estimation par un poste de réparation de SWAP-Europe.
- L'utilisation d'un produit qui présente un défaut ou une panne qui n'était pas le sujet d'un rapport immédiat et / ou réparé par les services de SWAP-Europe.
- Détérioration liée au transport et au stockage\*.
- Lanceurs au-delà de 90 jours.
- Huile, essence, graisse.
- Dommages en relation avec l'utilisation d'essences et de lubrifiants non conformes.

\*En conformité avec la législation sur le transport, les dommages en relation avec le transport doivent être déclarés aux transporteurs dans les 48 heures maximum suivant l'observation par lettre recommandée avec accusé de réception.

Ce document est un supplément à votre intention, une liste non exhaustive.

**Attention** : toutes les commandes doivent être vérifiées en présence du livreur. En cas de refus par le livreur, vous devez simplement refuser la livraison et notifier votre refus.

**Rappel** : les réserves n'excluent pas la notification par lettre recommandée avec accusé de réception dans les 72 heures.

### Informations :

Les appareils thermiques doivent être préparés à l'hiver chaque année (service disponible sur le site SWAP-Europe). Les batteries doivent être chargées avant d'être stockées.

# FEIDER



SODILOG SAS  
4 RUE CURIE, CS 91617 68016 COLMAR CEDEX FRANCE  
[www.sodilog.com](http://www.sodilog.com)  
Fabriquée en Chine